

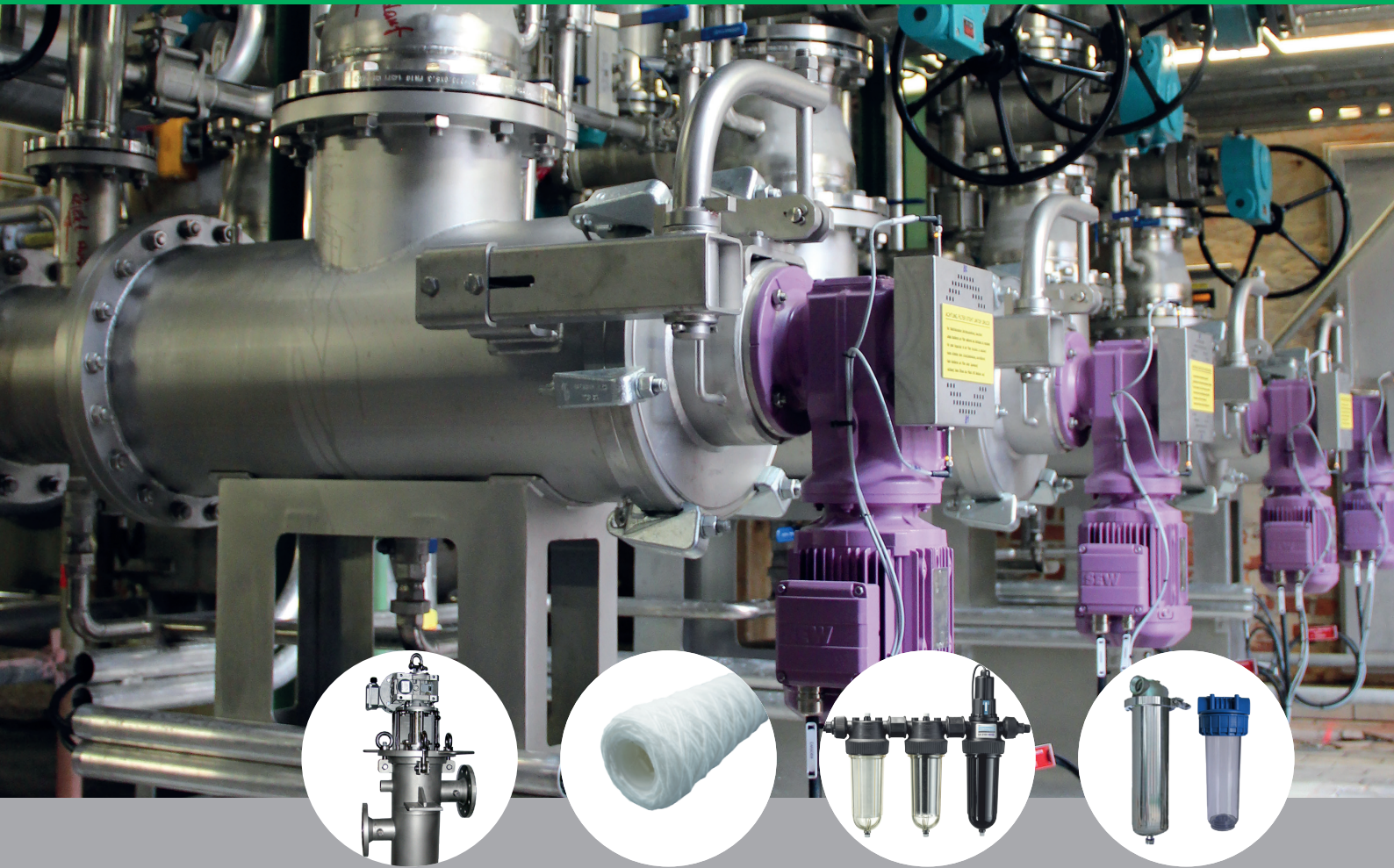


HENNLICH

Industrietechnik

...mit dem Beratungsplus!

A-4780 Schärding · Alfred-Kubin-Straße 9 a-c · Tel. 07712 / 31 63 - 0 · Fax 07712 / 31 63 - 24 · filtertechnik@hennlich.at · www.hennlich.at



Filtertechnik

Fest-Flüssig-Trennung

- automatische Systeme
- Filterkerzen
- Filterbeutel
- Filtergehäuse



4 bis 6 Rückspülfilter

Rückspülfilter OptiFil	4 - 5
Rückspülfilter CanFil	6 - 7

8 - 9 Kantenspaltfilter

Selbstreinigende Kantenspaltfilter	8 - 9
--	-------

17 und 25 Filterelemente

Sieb-Filterelemente	16
Be- und Entlüftungsfilter	17
HisoFil-Filterelemente	25

10 - 16 Filterkerzen

Wickelkerzen	10
Melt-Blow-Filterkerzen	11
Absolut-Filterkerzen	12
Membran-Filterkerzen	13
Edelstahl-Filterkerzen	14
Aktivkohle-Filterkerzen	15

18 - 24 Filterbeutel

Nadelfilz-Filterbeutel	18
Monofilament-Filterbeutel	19
Mikrofaser-Filterbeutel	20
Aktivkohle-Filterbeutel	21
Absolut-Filterbeutel	22 - 23
Doublefil-Filterbeutel	24

26 bis 37 Filtergehäuse

Beutelfiltergehäuse aus Edelstahl	26 - 27
Kunststofffiltergehäuse für Beutel oder Kerzen	28 - 29
Kerzenfiltergehäuse aus Edelstahl	30 - 31
... Kunststoff	32 - 33
Schmutzfänger	32
Kunststofffiltergehäuse	34
Zubehör für Beutel- und Kerzenfiltergehäuse	35
Kunststofffiltergehäuse mit Zentrifugaleffekt	36 - 37
UV-Filter	37

38 weitere Filtersysteme

weitere Filtersysteme	38
allgemeine Anwendungen/Branchen	38

Druck- und Satzfehler und technische Änderungen vorbehalten.

HENNLICH_092020



Automatischer Rückspülfilter LENZING OptiFil

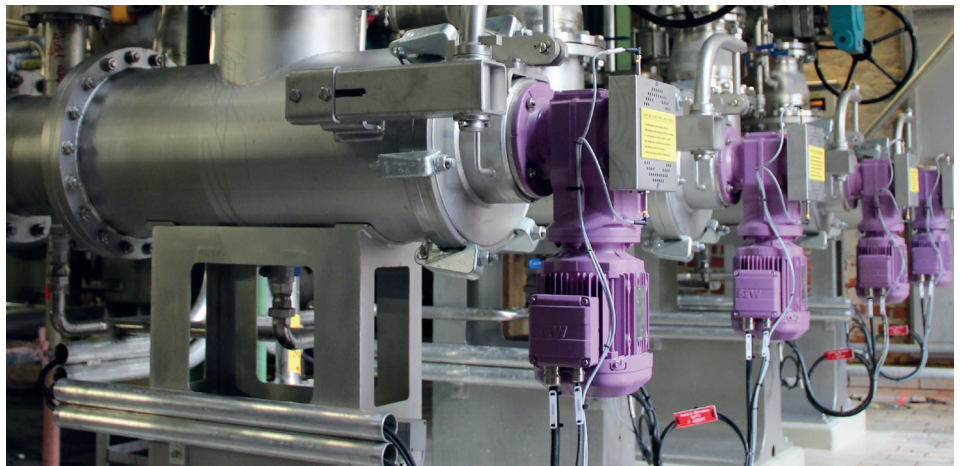
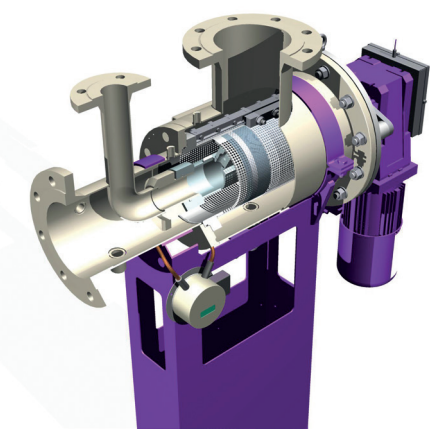
Der patentierte OptiFil ist ein vollautomatisches, kontinuierliches System, welches nach dem Prinzip der Oberflächen-, Tiefen-, oder Kuchenfiltration arbeitet. Als Filtermaterial wird ein Filtergewebe oder ein Metallfaservlies verwendet, welches die Partikel an seiner Oberfläche oder im Inneren des Vlieses zurückhält. Wird ein vorbestimmter Grad an Verschmutzung erreicht setzt ein Rückspülvorgang mit einer kleinen Menge filtriertem Medium ein, der das Filtermaterial entgegen der Filtrerrichtung freispült; währenddessen bleibt die Filtration aufrecht.

Medien:

- Säuren, Laugen, Lösungsmittel, Harze, Lacke
- Prozesswasser, Flusswasser, Meerwasser, Trinkwasser, Brunnenwasser, Abwasser, Formationswasser, Kühlwasser
- Zuckerlösungen, Melasse, Stärke
- Öl, Öl-Additive, Kühlschmierstoff, Reinigungsbäder, Tenside

Vorteile:

- hohe Rückspüeffizienz
- Filterfeinheit bis zu 1 μm
- patentierter Rückspülmechanismus



Funktionsprinzip

Filtration

Das unfiltrierte Medium wird mit Hilfe der Speisepumpe über den Einlass in den Raum P1 transportiert.

Die Abtrennung der Partikel erfolgt während das unfiltrierte Medium von Raum P1 in Raum P2 fließt. Zwischen diesen beiden Kammern ist das Filtermaterial an einem „Lochmantel“ befestigt. Das filtrierte Medium fließt durch den Auslass ab. P2-seitig ist ein Überdruck erforderlich. Die Belegung des Filtermaterials verursacht einen ständig steigenden Differenzdruck Δp zwischen Raum P1 und Raum P2.

Dieser Anstieg wird von der SPS-Steuerung ausgewertet. Nach Erreichen eines vorgewählten Differenzdruckes oder Differenzdruckanstieges wird automatisch eine Rückspülung ausgelöst.

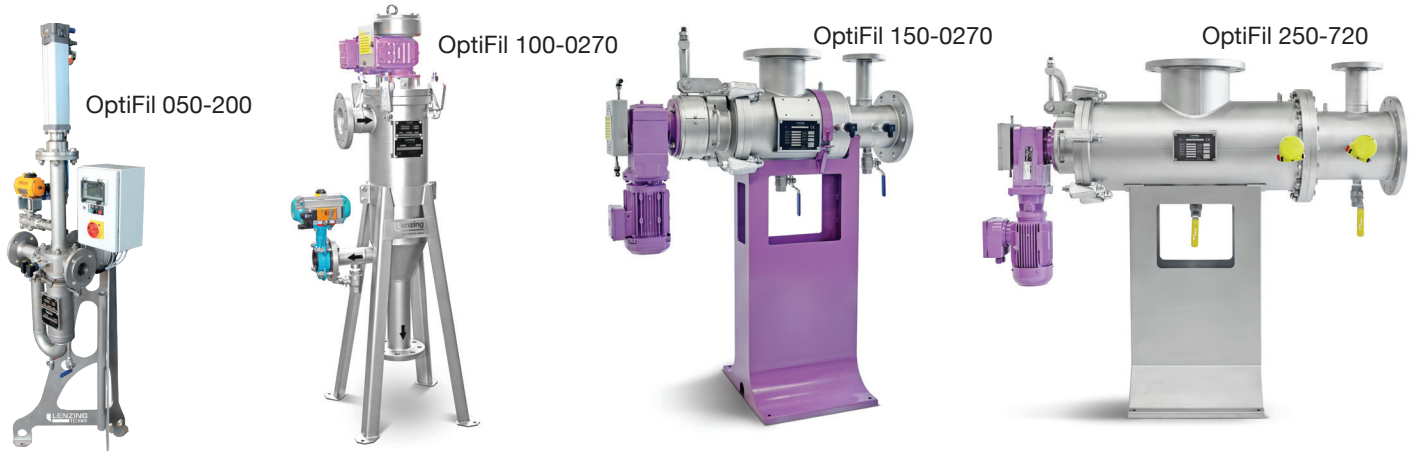
Rückspülung

Nachdem der maximal erlaubte Grad der Verunreinigung oder eine bestimmte Zeit erreicht wurde, wird die gesamte Oberfläche des Filtermaterials in einem Rückspülvorgang gereinigt. Dies erfolgt durch eine Drehung der Rückspülvorrichtung.

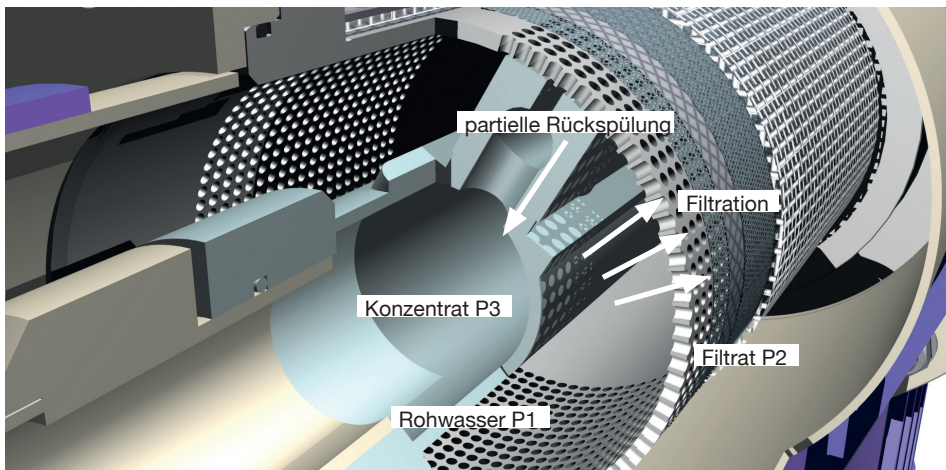
Durch die kanalförmige Öffnung in der Rückspüleiste, welche zu der inneren Oberfläche des Lochmantels (Träger des Filtermaterials) abdichtet, wird eine minimale Menge an Rückspülflüssigkeit (Filtrat) benötigt, welches für die Freispülung des Filtermaterials von Verunreinigungen notwendig ist.

Nach der Reinigung der gesamten Oberfläche verharrt die Rejektvorrichtung in der Warteposition bis der vorgewählte Differenzdruck wieder erreicht ist.

Bauarten



Einsatzbereich	Filtration von niedrigviskosen Medien
Durchflussmenge	ab 1 m ³ /h
Filterfeinheit	1 bis 200 µm
Betriebsdruck	mind. 2,5 bar bis max. 10 bar (16 bar auf Anfrage)
Betriebstemperatur	0 °C bis 200 °C
Material	Edelstahl 316Ti/L (1.4404, 1.4571) Edelstahl 904L (1.4529) Meerwasserbeständig, Sonder-Legierungen auf Anfrage
Dichtungen	EPDM, Silikon, Buna®, FPM, PTFE
Steuerung für Rückspülung	zeit- und differenzdruckabhängig



Märkte

- Zellstoff- und Papierindustrie
- Faserindustrie
- chemische Industrie
- Elektronik und Photovoltaik
- Stahlindustrie
- Aluminiumindustrie
- Galvanik / Oberflächentechnik
- Automobilindustrie
- Wasseraufbereitung
- Energieversorgung / Kraftwerke
- Chemie / Farben und Lacke
- Petrochemie
- Zuckerindustrie

OptiFil M



Der neue OptiFil-M wurde für die „kuchenbildende“ Filtration optimiert, indem er pro Filtrat-Volumenstrom mehr Filterfläche zur Verfügung stellt und somit mehr Kuchenbildung und dadurch sogar noch feinere Filtration zulässt.

Vorteile:

- optimiert für kuchenbildende Anwendungen
- Filterfeinheit bis 1 µm
- patentiertes und bewährtes Regenerationssystem
- unterschiedliche Materialausführungen von Stahl lackiert bis Super Duplex



Automatischer Rückspülfilter LENZING CanFil

Der CanFil ist ein vollautomatisches, kontinuierliches System, welches nach dem Prinzip der Oberflächenfiltration arbeitet. Zur Abscheidung der Verunreinigungen werden Filterkerzen mit V-Spalt oder Gewebe verwendet, welche die Partikel an ihrer Oberfläche zurückhalten. Ist ein vorbestimmter Grad an Verschmutzung erreicht, setzt der Rückspülvorgang mit einer kleinen Menge filtriertem Medium entgegen der Filterrichtung ein. Dadurch werden die Filterkerzen freispült; währenddessen bleibt die Filtration aufrecht.

Vorteile:

- Filterfeinheit bis 50 µm
- hohe Durchsatzleistung bis 10.000 m³/h
- simpel und robust

Medien:

- Flusswasser
- Brauchwasser
- Kühlwasser

- Abwasser
- Spritzwasser
- Brunnenwasser

Funktionsprinzip

Filtration

Das zu filternde Medium wird durch den Einlaufstutzen in den Rohwasserraum des Filters gefördert, durchströmt die auf der Lochscheibe befestigten Filterkerzen und tritt gereinigt durch den Auslaufstutzen aus. Eventuelle Luft- und Gaseinschlüsse scheidet der automatische Entlüfter ab.

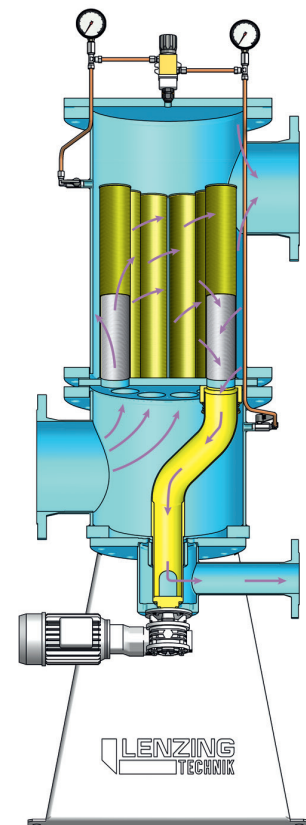
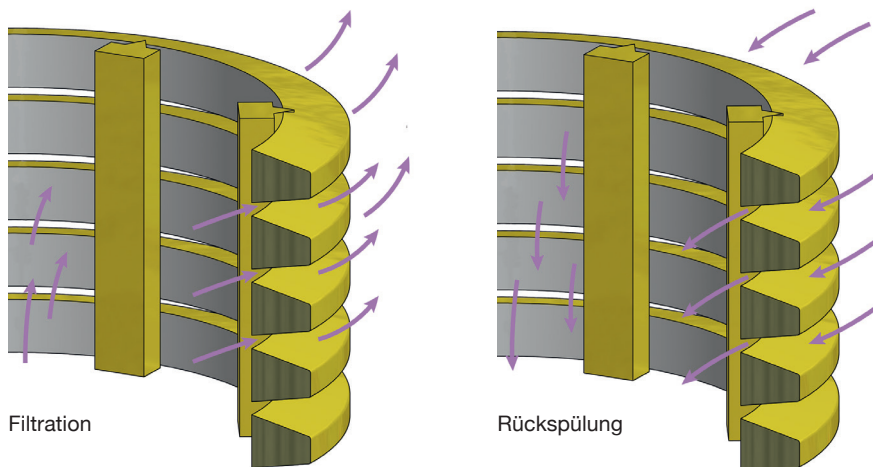
Die Verunreinigungen werden innerhalb der Filterkerzen zurückgehalten und erzeugen einen zunehmenden Durchflusswiderstand.

Rückspülung

Sobald eine am Differenzdruckschalter eingestellte Druckdifferenz erreicht oder eine vorgewählte Zeit abgelaufen ist, wird die automatische Rückspülung mit Eigenmedium ausgelöst. Der Rückspülrotor fährt ohne Betriebsunterbrechung nacheinander unter alle Filterkerzen, sodass bei gleichzeitig geöffnetem Rückspülventil alle Filterkerzen nacheinander durch Strömungsumkehr mit gefiltertem Eigenmedium rückgespült werden. Nach einer vollen Umdrehung des Rückspülrotors ist der Rückspülvorgang beendet und das Rückspülventil schließt.

Besondere Konstruktionsmerkmale

- geteiltes Filtergehäuse mit variablen Stutzenstellungen
- Antrieb Rückspülrotor unter dem Gehäuseboden
- Kontrolle Filterkerzen: nur Gehäusedeckel abnehmen
- Kontrolle Spüleinrichtung: nur Bodenflansch lösen
- Schweißkonstruktion für Betriebsdrücke bis 40 bar



Märkte

- Kläranlagen
- Beschneigungsanlagen
- Zellstoff- und Papierindustrie
- Faserindustrie
- chemische Industrie
- Petrochemie
- Textilindustrie
- Stahlindustrie
- Automobilindustrie
- Wasseraufbereitung
- Energieversorgung / Kraftwerke

Bauarten

CanFil 100



CanFil 200



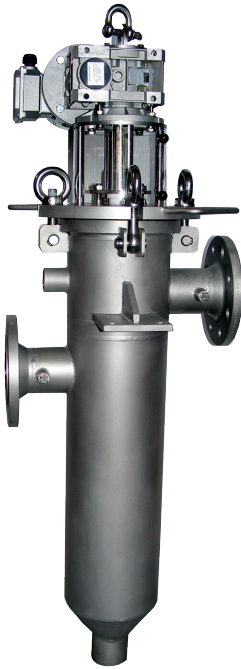
CanFil 500



Einsatzbereich	Filtration von niedrigviskosen Medien
Durchflussmenge	ab 1 m ³ /h
Filterfeinheit	50 bis 3000 µm
Betriebsdruck	10 bis 16 bar
Betriebstemperatur	0 °C bis 80 °C
Kerzentyp	V-Spalt oder Gewebe
Steuerung für Rückspülung	zeit- oder differenzdruckabhängig
Material	C-Stahl beschichtet, C-Stahl gummiert, Edelstahl 316Ti/L (1.4404, 1.4571), Edelstahl 904L (1.4539)
Dichtungen	EPDM, Buna®, Viton®, PTFE



Selbstreinigende Kantenspaltfilter



Kantenspaltfilter zeichnen sich durch ihre robuste Bauweise aus und sind somit für schwierige Einsatzbedingungen bestens geeignet.

Der Filter setzt sich aus folgenden Bestandteilen zusammen:

Standardausführung

- zweiteiliges Filtergehäuse
- zylinderförmiges Spaltröhrelement bzw. Lochblechelement
- Schaberkorb mit Abstreifer
- Getriebemotor

FD-Ausführung

- einteiliges Filtergehäuse
- Schaberkorbeinheit mit Abstreifer
- Getriebemotor mit Deckel
- 3-beiniges Fußgestell

Vorteile:

- selbstreinigend ohne Unterbrechung der Filtration
- keine Filterkerzenentsorgung
- minimaler Produktverlust beim Feststoffaustrag
- einfache Demontage des Filterelements
- geeignet für fast alle Flüssigkeiten
- hohe Differenzdruckfestigkeit

FD-Ausführung

- nur vier Augenschrauben lösen um den Deckel (mit Getriebemotor) und die Schaberkorbeinheit herausnehmen zu können
- der Innenraum des Gehäuses ist noch leichter zugänglich und kann einfacher gereinigt werden
- als zusätzliche Option kann die Oberfläche des Gehäuseinneren poliert werden

Funktionsprinzip

Filtration

Die Filtration erfolgt durch das Filterelement von außen nach innen, wobei sich die Feststoffe an der Außenseite anlagern. Die Abreinigung läuft wie folgt ab: Der Getriebemotor dreht das zylinderförmige Filterelement, sodass der am Filterelement angelegte Abstreifer die Feststoffe von der Oberfläche entfernt. Die Feststoffe setzen sich im unteren Teil des Filtergehäuses ab.

Rückspülung

Durch Öffnen des Kugelhahns / Ventils werden die Feststoffe durch den Systemdruck im Inneren des Gehäuses nach außen abgeführt.

Das Austragen der Feststoffe kann generell auf drei Arten erfolgen:

- manuell durch öffnen und schließen eines Kugelhahns
- automatisch mittels eines zeitgesteuerten Ventils
- automatisch mittels einer elektronischen Steuerung mit Differenzdrucküberwachung die ein Magnetventil ansteuert



Einsatzbereiche Kantenspaltfilter AS

- Farben und Lacke
- Dispersionsfarben
- Druckfarben
- Unterbodenschutz
- Klebstoffe
- Teerprodukte, Bitumen
- Lösungsmittel
- Getriebeöl, Walzöle
- Emulsionen
- Elektrophoreselack
- Weichmacher
- Polyurethan
- Kühlschmiermittel

Einsatzbereiche Kantenspaltfilter AS-FD

Alle Einsatzbereiche des Kantenspaltfilters AS, aber auch durch das spezielle Design des AS-FD bestens geeignet für den Einsatz im Lebensmittelbereich:

- Kaffeeextrakt
- Fruchtsaft
- Molke
- Schokolade
- Rapsöl
- Hefe
- Sauerteig
- Frittieröl



AS 50/1



AS 70/110/175

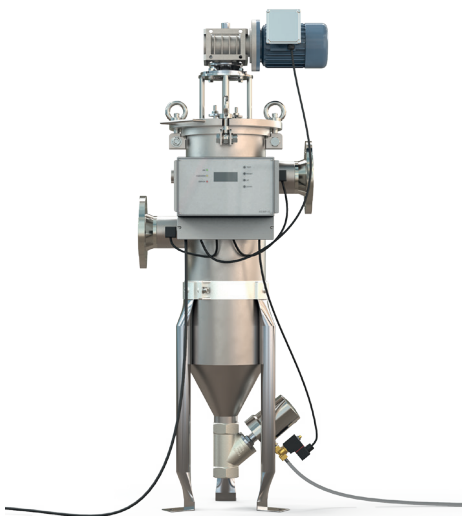


AS 110-FD/175-FD



	AS 50/1	AS 70 / AS110 (FD) / AS175 (FD)	AS 525-FD
Filtergehäuse	Edelstahl 1.4301	Edelstahl 1.4571	Edelstahl 1.4571
Filterelement	Edelstahl 1.4435	Edelstahl 1.4435	Edelstahl 1.4435
Schaberblech	Edelstahl 1.4310	Edelstahl 1.4310	Edelstahl 1.4310
Dichtung	Viton® O-Ring, PTFE		
Filterfeinheit	25 – 3000 µm		
Betriebsdruck	10 bar (Standard) 16 bar auf Anfrage		10 bar
Betriebstemperatur	100 °C, Sonderausführung bis 200 °C möglich	100 °C, Sonderausführung bis 200 °C möglich	
Antrieb	Stirnrad-Getriebemotor	Schneckenrad-Getriebemotor	3 x Schneckenrad-Getriebemotor
Elektr. Anschluss	400 V, 50 Hz, Sonderspannung auf Anfrage	400 V, 50 Hz	400 V, 50 Hz
Schutzart	IP54, optional mit EX-Schutz	IP65, optional mit EX-Schutz	IP65, optional mit EX-Schutz

Steuerungen



Typ	TA-01	AS-MP03-K
	geeignet für AS 50/70/110/175/110-FD/175-FD	geeignet für AS 50/70/110/175/110-FD/175-FD/525-FD
	Die Einheit besteht aus Timer, Magnetventil und Ablassventil. Der Motor des Kantenspaltfilters läuft permanent und die Abreinigungsintervalle werden über den einstellbaren Timer ausgelöst.	Die Einheit besteht aus Mikroprozessorsteuerung, Differenzdruckschaltgerät und Ablassventil. Die Abreinigung erfolgt hier differenzdruckgesteuert. Der Differenzdrucksensor gibt ein Signal sobald der eingestellte Differenzdruck (der als Maßstab für die Stärke der Verschmutzung am Filterelement zu sehen ist) erreicht wird. Die Mikroprozesssteuerung kontrolliert dann den Abreinigungsprozess, welcher vollautomatisch gemäß den hinterlegten Einstellungen abläuft: Der Motor läuft 120 Sekunden, danach öffnet das Ablassventil für die vorgegebene Zeit.



Wickelkerzen



PPCB Wickelkerzen werden aus Garnen hergestellt die um einen zentralen Stützkern gewickelt werden. Durch das diagonale bzw. kreuzförmige Wickelmuster bietet die Wickelkerze eine eng verflochtene Tiefenfilter-Struktur und dadurch eine hohe Schmutzaufnahmekapazität.

Diese Wickelkerzen sind standardmäßig ohne Adapter, double open end (DOE), ausgeführt.

Anwendungen:

in der Galvanik zur Vorfiltration von Wasser, Elektrolytbäder, Abwässer, Filtration von niedrigviskosen Chemikalien, Filtration von Abwässern in der Haustechnik

- 100 % Polypropylen oder Baumwolle mit Edelstahl-Kern
- frei von Bindemitteln oder Klebstoffen
- lange Lebensdauer, hohe Schmutzaufnahmekapazität
- geringer Anfangsdruckverlust
- **FDA-konform**

Technische Daten	
Filtermaterial	Polypropylen-Garn / Polypropylen-Kern Baumwoll-Garn / Edelstahl-Kern Glasfaser / Edelstahlkern
Abscheiderate	nominal
Durchmesser	
innen	28 mm
außen	63 oder 114 mm
Differenzdruck	
positive Richtung	max. 2 bar PP-Kern, max. 4 bar Stahlkern
umgekehrte Richtung	max. 0,6 bar
Temperatur	
PP-Garn, PP-Kern	max. 70 °C
Baumwoll-Garn, Edelstahlkern	max. 120 °C
Glasfaser, Edelstahlkern	max. 400 °C
pH-Wert	1 bis 13

Typenschlüssel

Typ	Garn	Feinheit	Länge	Kern	Adapter	Dichtung
LT-PPCB AD = 63 mm	P: Polypropylen C: Baumwolle G: Glasfaser	1 / 5 / 10 / 20 / 30 / 50 / 75 / 100 µm	5" 127 mm 9" 248 mm 10" 254 mm 20" 508 mm 30" 762 mm 40" 1016 mm	P: Polypropylen T: Stahl verzinkt S4: Edelstahl 304 S6: Edelstahl 316L	: Double open end (DOE) 2: 226/Flat (SOE) 3: 222/Flat (SOE) 7: 226/Spear (SOE) 8: 222/Spear (SOE)	: keine E: EPDM V: Viton S: Edelstahl N: Buna

Bestellbeispiel: LT-PPCB-P-100-10-P

Big Blue-Element						
LT-PPCB114 AD = 114 mm	P: Polypropylen	1 / 5 / 10 / 20 µm	10" 254 mm 20" 508 mm	P: Polypropylen		

Bestellbeispiel: LT-PPCB114-P-010-10-P

Melt-Blow-Filterkerzen

A-4780 Schärding · Alfred-Kubin-Straße 9 a-c · Tel. 07712 / 31 63 - 0 · Fax 07712 / 31 63 - 24 · filtertechnik@hennlich.at · www.hennlich.at

Melt-Blow-Filterkerzen



PPBB Filterkerzen werden im Melt-Blow-Verfahren hergestellt, wobei mit drei verschiedenen Sprühdüsen feinere und gröbere Endlosfäden zu einer Multi-Layer-Struktur verarbeitet werden.

Im Inneren der Tiefenfilter-Struktur sind die feinen Layer, außen die groben. Durch diese Abstufung können die groben Partikel in den äußeren Layern zurückgehalten werden. Dieser Aufbau sichert lange Standzeit, hohe Schmutzaufnahmekapazität und geringen Differenzdruck.

Anwendungen:

Feinfilter für Kühlkreisläufe, Vorfilter für Osmoseanlagen, Säuren- und Laugen-Filtration in der Elektronikindustrie, Chemikalien, Spülbäder in Teilereinigungsanlagen

Eigenschaften:

- 3-lagiger Aufbau von grob zu fein
- 100 % Polypropylen
- frei von Bindemitteln oder Klebstoffen
- Melt-Blow-Endlosfäden, thermisch gebunden
- lange Lebensdauer, hohe Schmutzaufnahmekapazität
- geringer Anfangsdruckverlust
- FDA-konform

Technische Daten	
Filtermaterial	Polypropylen
Abscheiderate	nominal
Durchmesser	
innen	28 mm
außen	63 oder 114 mm
Temperatur	max. 60 °C
Differenzdruck	
ohne Kern	max. 2 bar bei < 20 °C
	max. 1 bar bei 60 °C
mit PP-Kern	max. 4,5 bar

Typenschlüssel

Typ	Feinheit	Länge	Adapter	Dichtung	Kern
LT-PPBB AD = 63 mm	0,5 / 1 / 5 / 10 / 20 / 30 / 50 / 75 / 100 µm	5" 127 mm 9" 248 mm 10" 254 mm 20" 508 mm 30" 762 mm 40" 1016 mm	: Double open end (DOE) F : bei DOE mit Kern O : Seal/Seal (DOE) 2 : 226/Flat (SOE) 3 : 222/Flat (SOE) 7 : 226/Spear (SOE) 8 : 222/Spear (SOE)	: keine (Version ohne Kern) 0 : keine (Version mit Kern) E : EPDM N : Buna S : Silikon V : Viton T : Viton PTFE ummantelt	: kein Kern P : Polypropylen

Bestellbeispiel: LT-PPBB-100-10

Big Blue-Element					
LT-PPBB114 AD = 114 mm	1 / 5 / 10 / 20 30 / 50 / 75 / 100 µm	10" 254 mm 20" 508 mm			

Bestellbeispiel: LT-PPBB114-100-20



Melt-Blow-Filterkerzen



Die äußere und innere Oberfläche ist thermisch behandelt um eine Faserabgabe zu vermeiden ohne dabei die Porenanzahl und Schmutzaufnahmekapazität zu reduzieren.

Anwendungen:

Feinfilter für Kühlkreisläufe, Vorfilter für UO- und VE Wasseraufbereitung, Säuren- und Laugen-Filtration in der Elektronikindustrie, Chemikalien, Spülbäder in Teilereinigungsanlagen, Lebensmittelindustrie, Leiterplattenindustrie

Filtermaterial	Polypropylen, asymmetrische Struktur mit hoher Stabilität, hohe Schmutzaufnahmekapazität, FDA-konform
Abscheiderate	absolut (98 % single pass)
Durchmesser	
innen	28 mm
außen	63 mm
Differenzdruck	max. 2,5 - 3,5 bar, 4,5 bar mit PP-Kern
Temperatur	max. 80 °C

Typ	Feinheit	Länge	Adapter	Dichtung	Kern
LT-PPBBH	1 / 5 / 10 / 20 / 30 / 50 / 75 / 100 µm	5" 127 mm	: Double open end (DOE)	: keine (Version ohne Kern)	: kein Kern P : Polypropylen
		9" 248 mm	F : bei DOE mit Kern	0 : keine (Version mit Kern)	
		10" 254 mm	0 : Seal/Seal (DOE)	E : EPDM	
		20" 508 mm	2 : 226/Flat (SOE)	N : Buna	
		30" 762 mm	3 : 222/Flat (SOE)	S : Silikon	
		40" 1016 mm	7 : 226/Spear (SOE)	V : Viton	
	8 : 222/Spear (SOE)	T : Viton PTFE ummantelt			

Bestellbeispiel: LT-PPBBH-005-10-7-E

Polypropylen-Mikrofaser-Filterkerze, gefaltet/plissiert



Hohe Durchflussraten und längere Standzeiten aufgrund großer Filterfläche und fixer Porenstruktur. FDA-gelistete Materialien gem. CFR Titel 21 für den Einsatz in der Getränke- und Lebensmittelindustrie geeignet. Ideal als Vorfilter für Membrane oder als kostengünstige Alternative zu Membranfilterkerzen.

Anwendungen:

Chemie und Wasseraufbereitung, Feinfilter für Kühlkreisläufe, Vorfilter für UO-Membrane, Lebensmittel- und Getränkeindustrie, Elektronikindustrie, Farb- und Lackindustrie

Filtermaterial	Polypropylen-Mikrofaser, gefaltet
Abscheiderate	absolut, 99,8 % ($\beta = 500$)
Durchmesser	
innen	30 mm
außen	68 mm
Differenzdruck	max. 4,8 bei 21 °C, max. 1,4 bar bei 93 °C
Temperatur	max. 93 °C, max. 71 °C bei 2,4 bar

Typenschlüssel

Typ	Feinheit	Länge	Adapter	Dichtung
LT-PPAC	0,2 / 0,5 / 1,2 / 2,5 / 5 / 10 / 20 / 30 / 50 / 75 / 100 µm	5" 127 mm	F: DOE und Dichtung 2: 226/Flat (SOE) 3: 222/Flat (SOE) 7: 226/Spear (SOE) 8: 222/Spear (SOE)	E: EPDM N: Buna S: Silikon V: Viton O: ohne
		9" 248 mm		
		10" 254 mm		
		20" 508 mm		
		30" 762 mm		
		40" 1016 mm		

Bestellbeispiel: LT-PPAC-100-10-2-E

Membran-Filterkerzen

A-4780 Schärding · Alfred-Kubin-Straße 9 a-c · Tel. 07712 / 31 63 - 0 · Fax 07712 / 31 63 - 24 · filtertechnik@hennlich.at · www.hennlich.at

Membran-Filterkerzen



Membranfilterkerzen werden aus hochwertigem asymmetrischen Polyethersulfon hergestellt. Die Membrane werden durch Stützvliese aus Polypropylen geschützt. Ein innerer Stützkern, ein äußerer Stützkäfig und Endkappen aus Polypropylen garantieren mechanische Stabilität.

Filtermaterial	
Membran	Polyethersulfon, asymmetrisch
Stützkern, Endkappen, Käfig	Polypropylen
Stützschicht	Polypropylen Vlies
Abscheiderate	absolut
Durchmesser	
innen	25,4 mm
außen	69 mm
Temperatur	max. 80 °C
Differenzdruck max.	4,14 bar bei 27 °C 2,07 bar bei 71 °C 1,38 bar bei 80 °C

	GR-B	GR-E	GR-W
Anwendungsbereiche	Wasseraufbereitung (Reinstwasser, VE-Wasser) pharmazeutische Produkte Lebensmittel Getränke (Wein, Bier, Spirituosen, Sekt, Mineralwasser) Kosmetika Reinstchemikalien Fotolacke	Wasseraufbereitung Chemikalienfiltration Endfiltration von 18 MΩ-Wasser Filtration von heißem DI-Wasser Endstellenfilter	Wasseraufbereitung Vorfilter für VE-Wasser Endstellenfilter für VE-Wasser Medien auf Wasserbasis
Merkmale	vorgespült mit 18 MΩ DI-Wasser Herstellung in Reinräumen (gem. ISO Class 7) Jedes Filterelement ist mit Seriennummer und Filterfeinheit markiert und somit immer eindeutig identifizier- und rückverfolgbar. Kompatibel mit den gängigen Mitteln zur chemischen Reinigung und Sterilisation im PH-Bereich von 1-14. Mindestens 30 Minuten mittels heißem DI Wasser bei 85 °C sanitisierbar Hält mind. 50 Bedämpfungszyklen (30-Minuten-Länge) bei 135 °C biologische Sicherheit gem. USP Class VI alle verwendeten Materialien sind FDA-gelistet		biologische Sicherheit gem. USP Class VI alle verwendeten Materialien sind FDA-gelistet

Typenschlüssel

Typ	Adapter	Länge	Feinheit	Dichtung
GR 25-W GR 25-B GR 25-E	1: DOE 2: 226/Flat (SOE) 3: 222/Flat (SOE) 6: Ametik-Adapter (O-Ring innenliegend) 7: 226/Fin 8: 222/Fin	9 3/4" 248 mm 10" 254 mm 20" 508 mm 30" 762 mm 40" 1016 mm	0,03 / 0,1 / 0,2 / 0,45 µm	1: EPDM 0: Buna 2: Silikon 4: Viton 5: Viton, teflummantelt

Bestellbeispiel: GR 25-E-2-10-0003-E



Edelstahl-Filterkerzen



zylindrisch



plissiert

SSMA Edelstahlfilterkerzen sind robuste und vielseitig einsetzbare Siebelemente. Die Edelstahlgewebe werden bei der Herstellung über einem stabilen Stützkern aus Edelstahllochblech aufgezogen und an den Endkappen ohne Kleber oder Bindemittel fixiert.

Anwendungen:

Siebfilter für Lebensmittel wie Öle, Fette, ...
 Endfilter für viskose Medien wie Sirup, Konfitüre oder Gelee, ...
 Vorfilter für Wasseraufbereitungsanlagen, Schutzfilter vor Pumpen, Ventilen, Düsen oder Wärmetauschern
 Sicherheitsfilter für Tinten, Farben, Lacke und Klebstoffe

Eigenschaften:

- reinigbare Siebelemente
- stabile Bauweise für hohe Differenzdrücke
- ohne Klebstoffe oder Bindemittel hergestellt
- alle Adapterbauformen erhältlich

Technische Daten	
Filtermaterial	Edelstahlgewebe 1.4301
Stützkörper	Edelstahllochblech 1.4301
Endkappe	Edelstahl 1.4301
Abscheiderate	absolut
Filterfläche	
zylindrisch	500 cm ² / 10"
plissiert	1500 cm ² / 10"
Durchmesser	
innen	28 mm
außen	65 mm
Temperatur	max. 300 °C
Differenzdruck	
zylindrisch	max. 10 bar
plissiert	max. 5 bar

Typenschlüssel

Typ	Feinheit	Ausführung	Dichtung	Adapter	Länge
LT-SSMA zylindrisch	5 / 10 / 25 / 50 / 75 / 100 / 200 / 300 / 400 / 500 / 600 / 700 / 800 / 900 / 1000 µm	C: zylindrisch	E: EPDM N: Buna® S: Silikon V: Viton® T: PTFE	0: Seal / Seal (DOE) 2: 226 / Flat (SOE) 3: 222 / Flat (SOE) 7: 226 / Spear (SOE) 8: 222 / Spear (SOE)	10: 254 mm 20: 508 mm 30: 762 mm 40: 1016 mm
	5 / 10 / 25 / 50 / 75 / 100 / 200 / 300 / 400 / 500 µm	P: plissiert	F: FEP / Silikon 0: metallisch flachdichtend		

Bestellbeispiel: LT-SSMA-100-C-E-0-10

Aktivkohle-Filterkerzen

A-4780 Schärding · Alfred-Kubin-Straße 9 a-c · Tel. 07712 / 31 63 - 0 · Fax 07712 / 31 63 - 24 · filtertechnik@hennlich.at · www.hennlich.at

Aktivkohle-Filterkerzen



Aktivkohle ist das meistverwendete Material in der Wasseraufbereitung zur adaptiven Rückhaltung von Geruchs- und Geschmacksstoffen, Chlor, Asbest, organischer Substanzen, Quecksilber, Blei und anderen Schwermetallen, giftiger Chemikalien, usw.

Anwendungen:

Trinkwasseraufbereitung, Wasserreinigung und -aufbereitung, Lebensmittel, Getränke, Chemikalien

Abscheiderate	nominal
Durchmesser	
innen	28 mm
außen	68 mm
Differenzdruck	max. 1 - 2,5 bar bei 65 °C

Materialien	
LT-AKF-CACE68	extrudierte Aktivkohle Vor- und Nachfilter aus Polypropylen PH-Wert 7-9 (in wässrigen Medien) Jodzahl (mg/g) 980 CCI4 Aktivität (Chlortetracyclin %) 60 %
LT-AKF-CACX68	stranggepresste Aktivkohle auf der Basis des Rohstoffs Kokosnussschale Vor- und Nachfilter aus Polypropylen PH-Wert 7-9 (in wässrigen Medien) Jodzahl (mg/g) 999 CCI4 Aktivität (Chlortetracyclin %) 75 %

Typenschlüssel

Typ	Feinheit	Länge
LT-AKF-CACE68 (Aktivkohle)	5 / 10 / 25 µm	9,75" 248 mm
		10" 254 mm
LT-AKF-CACX68 (Kokosnussschale-Aktivkohle)		20" 508 mm
		30" 762 mm
		40" 1016 mm

Bestellbeispiel:

LT-AKF-CACE68-005-10



Sieb-Filterelemente



Nach dem Abschrauben der Endkappe kann das Siebelement vom Stützkörper gezogen werden. Durch diesen Aufbau muss bei einem Siebwechsel nur das verschmutzte Siebelement ersetzt oder gereinigt werden.

Durch das Verbinden zweier Stützkörper mittels Adapterstück entstehen die beiden doppelt langen Versionen (19 1/2" und 20") welche dann mit zwei Siebelementen der gewünschten Filterfeinheit bestückt werden können.

Anwendungen:

Grobfilter für Wasser, Öle, Chemikalien, Schmutzfänger bzw. Sicherheitsfilter vor Pumpen, Düsen, Wärmetauschern

Werkstoffe	
Stützkörper	Polypropylen
Dichtung	Perbunan
Siebelement	Polyethylen, Nylon oder Edelstahl
Temperatur	
	max. 70 °C
Filterwechsel	
	empfohlen bei max. 1 - 1,5 bar
Adapter	
	DOE

Typenschlüssel

Typ	Länge	Dichtungen inklusive
MTS-F40-19 (Stützkörper)	9 3/4" 248 mm	2 x 3 mm Perbunan
	9 7/8" 250 mm	3 u. 5 mm Perbunan
	10" 254 mm	2 x 5 mm Perbunan
	19 1/2" 496 mm	2 x 5 mm Perbunan
	20" 508 mm	2 x 5 mm Perbunan

Bestellbeispiel: MTS-F40-19-250

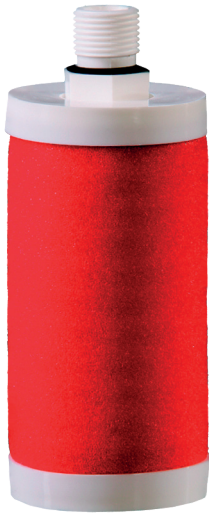
Typ	Feinheit
MTS-F40-600 (Siebelement)	10 / 25 µm (Polyethylen) 50 / 100 / 150 / 200 / 350 µm (Nylon) 250 / 500 / 1000 µm (Edelstahl)

Bestellbeispiel: MTS-F40-600-150

Be- und Entlüftungsfilter

A-4780 Schärding · Alfred-Kubin-Straße 9 a-c · Tel. 07712 / 31 63 - 0 · Fax 07712 / 31 63 - 24 · filtertechnik@hennlich.at · www.hennlich.at

Be- und Entlüftungsfilter



Be- und Entlüftungsfilter der Typen ZGPB und ZGPA besitzen einen Außengewindeanschluss und können somit direkt an Behältern/Tanks zur sterilen Be- und Entlüftung befestigt werden. Dieses Filterelement kombiniert die Vorteile der Tiefenfiltration mit der großen Filterfläche eines gefalteten Filterelements.

In Kombination mit einem Hohlraumvolumen von 95 % ergibt sich ein hohes Partikel-aufnahmevermögen. Durch den speziellen Aufbau und die große Filterfläche ergeben sich Durchflusswerte die 2-3 mal so hoch wie bei herkömmlichen Filterelementen mit gefalteter PTFE-Membran sind.

Diese Eigenschaften resultieren aus dem speziellen Fertigungsverfahren.

Durch die Beschichtung der Borosilikat-Mikrofaser mit PTFE ergeben sich die oben beschriebenen Vorteile dieses Filterelements.

Jedes Filterelement wird einzeln vor der Versendung mittels Aerosoltest überprüft.

Diese Filterelemente sind validiert als Druckluft- und Gas-Sterilfilter.

Anwendungen:

Be- und Entlüftung von Behältern/Tanks

Werkstoffe	
Filtermedium	PTFE-veredelte Borosilikat Mikrofaser
Stützvlies	Polypropylen
Stützkörper außen	hitzebeständiges Polypropylen
Stützkörper innen	Edelstahl 316L
Temperatur	max. 70 °C
Differenzdruck	max. 3,5 bar bei 70 °C
Filterfläche	
ZGPB	0,09 m ²
ZGPA	0,18 m ²
Filterfeinheit	0,01 µm in Gasen

Typenschlüssel

Typ	Länge	Feinheit	Anschluss
MTS-ZGP	B: 88 mm A: 152 mm	0,01 µm	V (1/2" BSP) X (1/2" NPT)

Bestellbeispiel: MTS-ZGPB-01-V



Nadelfilz-Filterbeutel



Eigenschaften:

- ultraschallgeschweißte Naht (Standard), oder genähte Ausführung
- Ringausführung Polysnap Ring (Polyester oder Polypropylen), Stahlring verzinkt oder Edelstahl
- Ringbefestigung ultraschallgeschweißt oder genäht
- FDA Konformität, frei von Silikon sowie von benetzungstörenden Stoffen
- hohe Durchflussraten bei niedrigem Druckverlust
- ausgezeichnete chemische Beständigkeit

Anwendungen:

Automobilindustrie, Wasserfiltration und -aufbereitung, Pharmaindustrie, Getränke- und Nahrungsmittelindustrie, chemische Industrie

Filterfeinheit	1 – 200 µm
Abscheiderate	nominal
Temperatur	
Polypropylen	max. 90 °C
Polyester	max. 135 °C
Filterwechsel	empfohlen bei 1 - max.1,8 bar

Materialien		
PPNF	Polypropylen-Nadelfilz	abgestufte Porenstruktur, einseitig glasiert um Faserabgabe zu minimieren FDA-konform
PENF	Polyester-Nadelfilz	
PPEP	Polypropylen-Nadelfilz mit Schutzhülle	unglasiert, jedoch mit Schutzhülle aus Nonwoven-Material, um Faserabgabe zu minimieren FDA-konform
PEEP	Polyester-Nadelfilz mit Schutzhülle	
PPEX	Polypropylen-Nadelfilz	asymmetrische Porenstruktur, glasiert um Faserabgabe zu minimieren, erhöhte Schmutzaufnahmekapazität, verlängerte Standzeit FDA-konform
PEEX	Polyester-Nadelfilz	
PPXL	Polypropylen-Nadelfilz doppelagig	grobporiger Nadelfilz-Vorfilter zum Schutz der primären feineren Nadelfilz- Filterschicht asymmetrische Porenstruktur, glasiert um Faserabgabe zu minimieren FDA-konform
PEXL	Polyester-Nadelfilz doppelagig	
PPXX	Polypropylen-Nadelfilz mehrlagig	grobporiger Nadelfilz-Vorfilter zum Schutz der primären feineren Nadelfilz- Filterschicht asymmetrische Porenstruktur mit Schutzhülle aus Nonwoven-Material um Faserabgabe zu minimieren FDA-konform
PEXX	Polyester-Nadelfilz mehrlagig	

Typenschlüssel

Typ	Feinheit	Nahtausführung	Größe	Ringausführung	Boden
LT-PPNF	1 / 3 / 5 / 10 / 25 / 50 / 75 / 100 / 150 / 200 µm	WS: geschweißt (Standard) SE: genäht	1: Filterfläche 0,25 m ² Ø 180 mm Länge 420 mm	P: Polypropylen Polysnap PE: Polyester Polysnap S: verzinkter Stahlring ST: AISI 304 Edelstahlring SU: AISI 316L Edelstahlring	R: rund V: V-förmig (Standard)
LT-PENF			2: Filterfläche 0,5 m ² Ø 180 mm Länge 820 mm		
LT-PPEP			3: Filterfläche 0,09 m ² Ø 100 mm Länge 230 mm		
LT-PEEP			4: Filterfläche 0,15 m ² Ø 100 mm Länge 380 mm		
LT-PPEX			5: Filterfläche 0,25m ² Ø 150 mm Länge 510 mm		
LT-PEEX					
LT-PPXL					
LT-PEXL					
LT-PPXX					
LT-PEXX					

Monofilament-Filterbeutel

A-4780 Schärding · Alfred-Kubin-Straße 9 a-c · Tel. 07712 / 31 63 - 0 · Fax 07712 / 31 63 - 24 · filtertechnik@hennlich.at · www.hennlich.at

Monofilament-Filterbeutel



Eigenschaften:

- hochwertige Naht mit eingenähtem Dichtband
- Ringausführung Polysnap Ring (Polyester oder Polypropylen), Stahlring verzinkt oder Edelstahl
- Ringbefestigung ultraschallgeschweißt oder genäht
- FDA Konformität, frei von Silikon sowie von benetzungstörenden Stoffen
- hohe Zugfestigkeit, kreuzpunktverschweißtes Material
- Oberfläche thermisch behandelt; faserabgabefrei
- hohe Durchflussraten bei niedrigem Druckverlust

Anwendungen:

Automobilindustrie, Wasserfiltration und -aufbereitung, Pharmaindustrie, Getränke- und Nahrungsmittelindustrie, chemische Industrie

Filterfeinheit	25 – 1200 µm
Abscheiderate	absolut
Temperatur	
Nylon und Polyester	max. 135 °C
Polypropylen	max. 90 °C
Filterwechsel	empfohlen bei 1 - max.1,8 bar

Materialien		
NMO-F	Nylon66-Monofilament	kreuzpunktverschweißt, thermisch behandelt, FDA-konform
NMO-A	Nylon6-Monofilament	kreuzpunktverschweißt, für hochwertige Anwendungen, nicht FDA-konform
NMO-B	Nylon6-Monofilament	Industriestandard, nicht FDA-konform
PPMO	Polypropylen-Monofilament	kreuzpunktverschweißt, thermisch behandelt, FDA-konform
PEMO	Polyester-Monofilament	kreuzpunktverschweißt, thermisch behandelt, FDA-konform

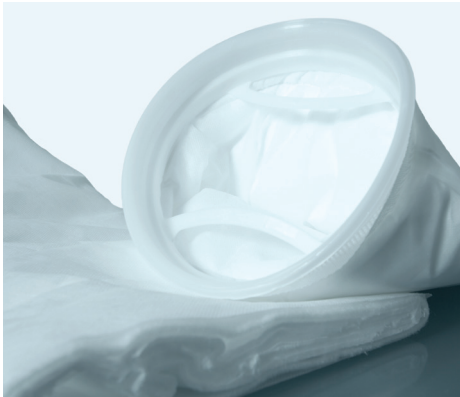
Typenschlüssel

Typ	Feinheit	Nahtausführung	Größe	Ringausführung	Boden
LT-NMO-F	25, 35, 45, 50, 65, 125, 150, 175, 200, 600 µm	WS: geschweißt SE: genäht (Standard)	1: Filterfläche 0,25 m ² Ø 180 mm Länge 420 mm	P: Polypropylen Polysnap PE: Polyester Polysnap S: verzinkter Stahlring (nicht FDA) ST: AISI 304 Edelstahlring SU: AISI 316L Edelstahlring	R: rund (Standard) V: V-förmig
LT-NMO-A	35, 50, 75, 100, 125, 150, 175, 200, 250, 300, 350, 400, 600, 750, 800, 1000, 1200 µm		2: Filterfläche 0,5 m ² Ø 180 mm Länge 820 mm		
LT-NMO-B	25, 35, 45, 55, 65, 75, 100, 125, 150, 175, 200, 250, 300, 400, 500, 600, 800, 850, 1000 µm		3: Filterfläche 0,09 m ² Ø 100 mm Länge 230 mm		
LT-PPMO	150, 175, 200, 250, 300, 400, 500, 600 µm		4: Filterfläche 0,15 m ² Ø 100 mm Länge 380 mm		
LT-PEMO	135, 55 75, 100, 125, 150, 175, 200, 250, 300, 500 µm		5: Filterfläche 0,25 m ² Ø 150 mm Länge 510 mm		

Bestellbeispiel: LT-NMO-F-200-SE-2-PE-R



Mikrofaser-Filterbeutel



Eigenschaften:

- ultraschallgeschweißte Naht
- Ringausführung Polypropylen Polysnap Ring
- Ringbefestigung ultraschallgeschweißt oder genäht
- FDA-Konformität, frei von Silikon sowie von benetzungstörenden Stoffen
- hohe Durchflussraten bei niedrigem Druckverlust
- hohe Schmutzaufnahmekapazität
- ausgezeichnete chemische Beständigkeit
- ölabsorbierende Wirkung

Anwendungen:

Automobilindustrie, Wasserfiltration und -aufbereitung, Pharmaindustrie, Getränke- und Nahrungsmittelindustrie, Farben- und Lackindustrie, chemische Industrie

Filterfeinheit	1 – 100 µm
Abscheiderate	semi-absolut, 92 % (single pass)
Temperatur	max. 75 °C
Filterwechsel	empfohlen bei 1 - max. 1,8 bar

Material		
PPMF	Polypropylen-Mikrofaser mehrlagig	grobporiger Nadelfilz-Vorfilter zum Schutz der Mikrofaser, Schutzhülle aus Nonwoven-Material um Faserabgabe zu minimieren, FDA-konform

Typenschlüssel

Typ	Feinheit	Nahtausführung	Größe	Ringausführung	Boden
LT-PPMF	1 / 2 / 3 / 5 / 10 / 25 / 50 / 75 / 100 µm	WS: geschweißt (Standard) SE: genäht	1: Filterfläche 0,25 m ² Ø 180 mm Länge 420 mm 2: Filterfläche 0,5 m ² Ø 180 mm Länge 820 mm 3: Filterfläche 0,09 m ² Ø 100 mm Länge 230 mm 4: Filterfläche 0,15 m ² Ø 100 mm Länge 380 mm 5: Filterfläche 0,25 m ² Ø 150 mm Länge 510 mm	P: Polypropylen Polysnap PE: Polyester Polysnap S: verzinkter Stahlring ST: AISI 304 Edelstahlring SU: AISI 316L Edelstahlring	R: rund (Standard) V: V-förmig

Bestellbeispiel: LT-PPMF-010-WS-2-P-R

Aktivkohle-Filterbeutel

A-4780 Schärding · Alfred-Kubin-Straße 9 a-c · Tel. 07712 / 31 63 - 0 · Fax 07712 / 31 63 - 24 · filtertechnik@hennlich.at · www.hennlich.at

Aktivkohle-Filterbeutel



ACB Aktivkohle-Filterbeutel werden aus Aktivkohle in Kombination mit Polypropylen-Nadelfilzen hergestellt. Die vorgespülten Aktivkohletabletten ermöglichen ein Ausspülen des während des Transportes entstandenen Aktivkohlestaubes in 30 Sekunden.

Eigenschaften:

- große Aktivkohle-Kontaktfläche/Füllvolumen durch Füllung mit Aktivkohletabletten
- frei von Bindemitteln, Oberfläche zu 100 % aus Aktivkohle
- ultraschallgeschweißte Naht
- Ringausführung Polypropylen Polysnap Ring
- Ringbefestigung ultraschallgeschweißt oder genäht
- FDA-Konformität, frei von Silikonen sowie von benetzungsstörenden Stoffen

Anwendungen:

Automobilindustrie, Wasserfiltration und -aufbereitung, Pharmaindustrie, Getränke- und Nahrungsmittelindustrie, chemische Industrie

Filterfeinheit	1 - 10 µm
Abscheiderate	nominal
Temperatur	max. 85 °C
Filterwechsel	empfohlen bei 1,2 bis max. 2,5 bar

Material		
ACB	Aktivkohle-Polypropylen-Nadelfilz	vorgespülte Aktivkohletabletten in Kombination mit einem Polypropylen-Nadelfilzbeutel, FDA-konform

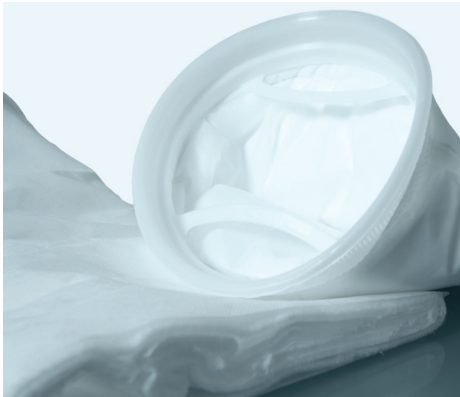
Typenschlüssel

Typ	Feinheit	Nahtausführung	Größe	Ringausführung	Boden
LT-ACB	1 / 3 / 5 / 10 µm	WS: geschweißt (Standard) SE: genäht	1: Filterfläche 0,25 m ² Ø 180 mm Länge 420 mm 2: Filterfläche 0,5 m ² Ø 180 mm Länge 820 mm 5: Filterfläche 0,25 m ² Ø 150 mm Länge 510 mm	P: Polypropylen Polysnap PE: Polyester Polysnap S: verzinkter Stahlring ST: AISI 304 Edelstahlring SU: AISI 316L Edelstahlring	R: rund (Standard) V: V-förmig

Bestellbeispiel: LT-ACB-010-WS-2-P-R



Absolut Filterbeutel



Eigenschaften:

- ultraschallgeschweißte Naht
- Ringausführung Polypropylen Polysnap Ring
- Ringbefestigung ultraschallgeschweißt oder genäht
- FDA-Konformität, frei von Silikon sowie von benetzungstörenden Stoffen
- hohe Durchflussraten bei niedrigem Druckverlust
- hohe Schmutzaufnahmekapazität
- ausgezeichnete chemische Beständigkeit

Anwendungen:

Automobilindustrie, Wasserfiltration und -aufbereitung, Pharmaindustrie
Getränke- und Nahrungsmittelindustrie, Elektronikindustrie, chemische Industrie

Filterfeinheit	0,75 – 25 µm
Abscheiderate	absolut, 99 % (single pass)
Temperatur	max. 75 °C
Filterwechsel	empfohlen bei 0,7 bar - max. 1,5 bar

Material	
AR 300	Polypropylen-Meltblow-Mikrofaser und Polypropylen-Schutzhülle. Aufgrund des mehrlagigen Aufbaues der Filtermedien bietet der AR-300 eine sehr hohe Effizienz bei kritischen Anwendungen mit hohen Anforderungen. Die Tiefenwirkung der Mikrofaserlagen ermöglicht zusätzlich eine sehr effiziente Filtration gelförmiger Verunreinigungen.

Typ	Abscheiderate [µm]		
	> 90 %	> 95 %	> 99 %
AR 323	0,75	1	2,5
AR 324	1	2,5	4
AR 325	2	5	8
AR 326	5	9	15
AR 328	10	18	28
AR 329	25	32	45
AR 330	12	15	20
AR 335	4,5	6	10

Typenschlüssel

Typ	Feinheit	Nahtausführung	Größe	Ringausführung	Boden
LT-AR-	323: 0,75 324: 1 325: 2 326: 5 328: 10 329: 25 330: 12 335: 4,5 µm	WS: geschweißt (Standard) SE: genäht	1: Filterfläche 0,25 m Ø 180 mm Länge 420 mm 2: Filterfläche 0,5 m Ø 180 mm Länge 820 mm	P: Polypropylen Polysnap PE: Polyester Polysnap S: verzinkter Stahlring ST: AISI 304 Edelstahlring SU: AISI 316L Edelstahlring	R: rund

Bestellbeispiel: LT-AR-323-WS-2-P-R

Absolut Filterbeutel



Eigenschaften:

- ultraschallgeschweißte Naht
- Ringausführung Polypropylen Polysnap Ring
- Ringbefestigung ultraschallgeschweißt oder genäht
- FDA-Konformität, frei von Silikon sowie von benetzungstörenden Stoffen
- hohe Durchflussraten bei niedrigem Druckverlust
- hohe Schmutzaufnahmekapazität
- ausgezeichnete chemische Beständigkeit

Anwendungen:

Automobilindustrie, Wasserfiltration und -aufbereitung, Pharmaindustrie, Getränke- und Nahrungsmittelindustrie, Elektronikindustrie, chemische Industrie

Filterfeinheit	1 – 15 µm
Abscheiderate	absolut, 99 % (single pass)
Temperatur	max. 75 °C
Filterwechsel	empfohlen bei 0,7 bar - max. 1,5 bar

Material	
AR-900	<p>Polypropylen-Mikrofaser Material, Polypropylen Nadelfilz und Polypropylen-Schutzhülle, mehrlagiger plissierter Aufbau.</p> <p>Die plissierten Vorfilterlagen erhöhen sowohl die Filterfläche als auch die Tiefenwirkung und ermöglichen somit verbesserte Schmutzaufnahmekapazität und längere Lebensdauer auch bei schwierigen Anwendungen. Die Endfilterlagen sorgen für sehr hohe Effizienz bei kritischen Anwendungen mit hohen Anforderungen. Die Tiefenwirkung der Mikrofaserlagen ermöglicht zusätzlich eine sehr effiziente Filtration gelförmiger Verunreinigungen.</p>

Typ	Abscheiderate [µm]		
	> 90 %	> 95 %	> 99 %
AR 922	1	1,5	3
AR 925	2	4	5,5
AR 927	5	8	12
AR 929	15	21	30

Typenschlüssel

Typ	Feinheit	Nahtausführung	Größe	Ringausführung	Boden
LT-AR-	922: 1 925: 2 927: 5 929: 15 µm	WS: geschweißt (Standard) SE: genäht	1: Filterfläche 0,25 m Ø 180 mm Länge 420 mm 2: Filterfläche 0,5 m Ø 180 mm Länge 820 mm	P: Polypropylen Polysnap PE: Polyester Polysnap S: verzinkter Stahlring ST: AISI 304 Edelstahlring SU: AISI 316L Edelstahlring	R: rund

Bestellbeispiel: LT-AR-922-WS-2-P-R



DoubleFil-Filterbeutel



Eigenschaften:

- Bis zu 80 % mehr Filterfläche im Vergleich zum Standardbeutel der Gr. 2.
- Längere Standzeiten und bessere Abscheideleistung durch geringere Anströmung pro Filterfläche.
- Geringere Betriebskosten durch längerer Wechselintervalle.
- Höhere Durchflussraten führen zu einer Verringerung von Gehäusegröße und Platzbedarf sowie einer Reduktion der Investitionskosten.
- Bis zu 60 % weniger Restflüssigkeit im Beutellinneren beim Wechsel.
- Einfaches Umrüsten des Gehäuses von Standardbeutel auf DoubleFil Filterbeutel durch den Einbau von zwei Komponenten (Stützkorb innen, Beutelpositionierer).
- Kein Austausch des bestehenden Druckaufnahmekorbes nötig.
- Ringausführung: Polysnap Ring (Polyester oder Polypropylen), DoubleFil Filterbeutel Stahlring verzinkt oder Edelstahlring.

Anwendungen:

Automobilindustrie, Waschmittelindustrie, Elektronikindustrie, chemische Industrie

Filterfläche	0,9 m ²
Temperatur	
Polypropylen	90 °C
Polyester/ Nylon	135 °C
Filterwechsel (Differenzdruck)	empfohlen bei 1 - max. 1,8 bar

Typenschlüssel

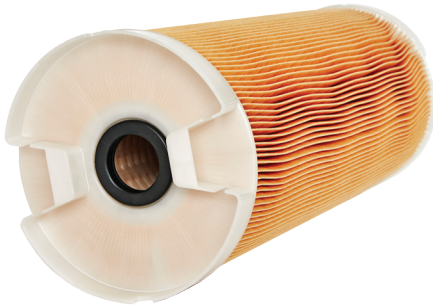
Typ	Feinheit	Nahtausführung	Größe	Ringausführung	Boden
LT-NMO-B: Nylon6 Monofilament, Industrieausführung LT-PPMO: (ab 150µm) Polypropylen Monofilament LT-PEMO: (ab 35 µm) Polyester Monofilament	25 / 35 / 45 / 55 / 75 / 100 / 125/ 150 / 175 / 200 / 250 / 300 / 400 / 600 / 800 / 1000 µm	WS: geschweißte Naht SE: genähte Naht	DF: 0,9 m ² Ø 180 x 735 mm	P: Polypropylen Polysnap PE: Polyester Polysnap S: verzinkter Stahlring ST: AISI 304 Edelstahlring SU: AISI 316L Edelstahlring	R: Rund

Bestellbeispiel:LT-NMO-B-025-WS-DF-P-R

Typ	Feinheit	Nahtausführung	Größe	Ringausführung	Boden
LT-PPNF: Polypropylen Nadelfilz glasiert LT-PENF: Polyester Nadelfilz glasiert LT-PPEX: Polypropylen Nadelfilz, extended-life, glasiert LT-PEEX: Polyester Nadelfilz, extended-life glasiert	1 / 3 / 5 / 10 / 25 / 50 / 75 / 100 / 150 / 200 µm	WS: geschweißte Naht SE: genähte Naht	DF: 0,9 m ² Ø 180 x 735 mm	P: Polypropylen Polysnap PE: Polyester Polysnap S: verzinkter Stahlring ST: AISI 304 Edelstahlring SU: AISI 316L Edelstahlring	V: V-förmig

Bestellbeispiel: LT-PPNF-001-WS-DF-P-V

HisoFil-Filterelement



Eigenschaften:

- einsetzbar für kleinere bis mittlere Fluidströme mit hoher
- Feststoffbelastung
- Filterpapier mit Phenolharzbindung
- Endkappen aus Polypropylen
- Komplett metallfreier Aufbau, kein Klebstoff verwendet
- sehr hohe Schmutzaufnahme! (HisoFil = High Solids Filter)
- sehr genaue und stabile Faltung (durch spezielle Fertigungsmethode)
- kostengünstige Filtration durch lange Wechselintervalle
- maximale Filtrationsqualität und hohe Abscheideleistungen
- Dichtungswerkstoff: NBR

Filterfläche	bis zu 4,5 m ² pro Element
Abscheiderate	absolut
Temperatur	80 °C (Einsatz bei erhöhten Temperaturen ist zu prüfen)
Differenzdruck	max. 3 bar

Typenschlüssel

Typ	Material	Feinheit	Länge	Dichtungsmaterial
LT-HS-	CE: Zellulose harzgebunden	5 / 10 / 25 / 50 µm	375 mm	B: NBR

Bestellbeispiel: LT-HS-CE-005-375-B

Umrüstsatz HisoFil

- Umrüstsatz passend für alle gängigen Beutelfiltergehäuse Gr. 2
- Flanschanschluss DN50 (nach DIN) oder 2" (nach ANSI)
- einfacher Einbau zwischen Gehäuseflansch und Rohrleitungsflansch
- Material: 1.4404 / 1.4571
- Dorn für die Aufnahme von 2 Filterelementen
- inklusive Klemmring zur Fixierung der Elemente und 2 Stk. PTFE Flanschdichtungen

Zubehör für HisoFil

Ein- und Ausbauhilfe für HisoFil Element

- Sicherstellung des korrekten Einbaus und Sitz der Elemente am Dorn
- Erleichterung des Ausbaus des unteren Elements
- Werkstoffe: Edelstahl 1.4301
- Oberflächenbehandlung: gebeizt

Fußgestell für HisoFil Gehäuse

- höhenverstellbares Fußgestell
- Werkstoffe: Edelstahl 1.4301
- Oberflächenbehandlung: matt

Entleerungsring

- Ring mit Entleerungsanschluss zum Einbau zwischen Gehäuseflansch und Rohrleitungsflansch
- wird nur für ein Filtergehäuse ohne Entleerungsanschluss am Boden benötigt
- Werkstoffe: 1.4404
- inklusive PTFE Flanschdichtung



Einplätzig Typ LT-BFBE



Verschluss	Klappdeckel mit Augenschrauben
Betriebsdruck	10 bar
Material	AISI 304, AISI 316L
Oberflächenbehandlung	glasperlgestrahlt
Temperaturbereich	bis 100 °C
Gehäusegröße	1 (ca. 15 m³/h), 2 (ca. 30 m³/h), 3 (ca. 3 m³/h), 4 (ca. 6 m³/h)
Aufnahme von	Stahl/Edelstahl- und Kunststoffring ø 4,25" und ø 7"
Dichtung	Viton
Gehäuseanschlüsse variabel, Sonderausführungen möglich, nur für ungefährliche Medien (Fluidgruppe 2)	

Anwendungen:

Wasserfiltration und -aufbereitung, chemische Industrie, Automobilindustrie, Farben- und Lackindustrie

Typ	Filterfläche	Volumen
BFBE-1	0,25 m²	20 l
BFBE-2	0,50 m²	31 l
BFBE-3	0,09 m²	3 l
BFBE-4	0,15 m²	6 l

*Daten basierend auf Laborversuchen mit reinem Wasser bei Raumtemperatur sowie kontrolliertem Differenzdruck von 0,1 bar. Die Angaben können in Abhängigkeit der spezifischen Anwendung sowie des eingesetzten Filterbeutels abweichen.

Typenschlüssel

Typ	Gehäusegröße	Material	Anschluss
LT-BFBE-	1 (bis 15 m³/h) 2 (bis 30 m³/h) 3 (bis 3 m³/h) 4 (bis 6 m³/h)	304: Edelstahl AISI 316L:Edelstahl 316L	1B: 1" BSPF 2B: 2" BSPF 50S: DN50 Flansch DIN 2633 65S: DN65 Flansch DIN 2633 80S: DN80 Flansch DIN 2633 25S: DN25 Flansch DIN 2633

Bestellbeispiel: LT-BFBE-2-304-2B

Doppelfilter Typ LT-BFBES



Zwei miteinander verbundene Beutelfiltergehäuse ermöglichen ein umschalten zwischen den beiden Gehäusen. Eine kontinuierliche Filtration wird gewährleistet.

Verschluss	Klappdeckel mit Augenschrauben
Betriebsdruck	10 bar
Material	AISI 304, AISI 316L
Oberflächenbehandlung	glasperlgestrahlt
Temperaturbereich	bis 100 °C
Einzelgehäusegröße	2 (ca. 30 m³/h)
Anschluss	DN65
Aufnahme von	Stahl/Edelstahl- und Kunststoffring ø 7"
Dichtung	Viton
nur für ungefährliche Medien (Fluidgruppe 2)	

Anwendungen:

Wasserfiltration und -aufbereitung, chemische Industrie, Automobilindustrie, Farben- und Lackindustrie

Beutelfiltergehäuse

A-4780 Schärding · Alfred-Kubin-Straße 9 a-c · Tel. 07712 / 31 63 - 0 · Fax 07712 / 31 63 - 24 · filtertechnik@hennlich.at · www.hennlich.at

Einplätzig Typ LT-BFD mit optimierter Anströmung über den Deckel



Verschluss	Klappdeckel mit Augenschrauben
Betriebsdruck	20 bar
Material	AISI 304, AISI 316L
Oberflächenbehandlung	glasperlgestrahlt
Temperaturbereich	bis 100 °C
Gehäusegröße	1 (ca. 15m³/h), 2 (ca. 30m³/h)
Aufnahme von	Stahl/Edelstahl- und Kunststoffring ø 7"
Dichtung	Viton
Mit und ohne CE-Kennzeichnung verfügbar, Gehäuseanschlüsse variabel, Sonderausführungen möglich.	

Anwendungen:

Wasserfiltration und -aufbereitung, chemische Industrie, Automobilindustrie, Farben- und Lackindustrie

Typ	Filterfläche	Volumen
BFD 1	0,25 m²	15 l
BFD 2	0,50 m²	36 l

*Daten basierend auf Laborversuchen mit reinem Wasser bei Raumtemperatur sowie kontrolliertem Differenzdruck von 0,1 bar. Die Angaben können in Abhängigkeit der spezifischen Anwendung sowie des eingesetzten Filterbeutels abweichen.

Typenschlüssel

Typ	Gehäusegröße	Druckstufe	Material	Anschluss	Dichtung
LT-BFD-	1	10 : 10 bar	304: Edelstahl AISI 304	2B: 2" BSP	E: EPDM
	2	20 : 20 bar (Standard)	316L:Edelstahl 316L	50S:DN50 Flansch	V: Viton (Standard)

Bestellbeispiel: LT-BFD-1-20-304-50SV

Mehrfach-Beutelfilter-Gehäuse Typ LT-BFMB



Verschluss	Klappdeckel mit Hebe- und Schwenkvorrichtung
Betriebsdruck	6 bar
Material	AISI 304, AISI 316L
Oberflächenbehandlung	glasperlgestrahlt
Temperaturbereich	bis 100 °C
Gehäusegröße	2 (ca. 30m³/h je nach Anzahl Beutel)
Anzahl Beutel	4 bis 16
Aufnahme von	Stahl/Edelstahl- und Kunststoffring ø 7"
Dichtung	EPDM
Mit und ohne CE-Kennzeichnung verfügbar, Gehäuseanschlüsse variabel, Sonderausführungen möglich.	

Typ	Filterfläche [m²]	Volumen [l]	Volumenstrom* [m³/h]
LT-BFMB-04	2	240	48 - 120
LT-BFMB-06	3	360	72 - 180
LT-BFMB-08	4	460	96 - 240
LT-BFMB-10	5	630	120 - 300
LT-BFMB-12	6	830	144 - 360
LT-BFMB-16	8	1030	192 - 480

* Daten basierend auf Versuchen mit reinem Wasser bei Raumtemperatur sowie kontrolliertem Differenzdruck von 0,1 bar. Die Angaben können in Abhängigkeit der spezifischen Anwendung sowie des eingesetzten Filterbeutels abweichen.



Kunststofffiltergehäuse für Beutel oder Kerzen

HENNLICH GmbH & Co KG

Einplätzig Typ LT-BFPP / LT-BFPC für Filterbeutel Größe 5 oder Filterkerzen



Die konvertierbaren Gehäuse der Serie **LT-BFPP-1-5 / LT-BFPC-1-140** bieten eine wirtschaftliche Alternative zu herkömmlichen Stahlgehäusen für industrielle Anwendungen. Das robuste und zugleich leichtgewichtige Gehäuse ist durch die Beständigkeit gegen eine Vielzahl an Chemikalien für verschiedenste Anwendungen einsetzbar und bietet zusätzlich die Möglichkeit des wahlweisen Betriebs mit Filterbeuteln oder Filterkerzen. Eine Vielzahl an einsetzbaren Beuteln und Kerzen ist verfügbar.

Anwendungen:

Wasserfiltration und -aufbereitung, chemische Industrie, Automobilindustrie, Farben- und Lackindustrie

Verschluss	Gewindedeckel
Betriebsdruck/ Temperaturbereich	6 bar bei 25 °C 5,5 bar bei 45 °C 5 bar bei 60 °C
Material	zu 100 % aus speziell entwickeltem Polypropylen, UV-beständig
Aufnahme von	Standardfilterbeutel Größe 5, Filterkerzen Tabelle unten
Volumenstrom*	
Beutel	9 - 14 m³/h
Filterkerzen	5 - 15 m³/h

*Daten basierend auf Versuchen mit reinem Wasser bei Raumtemperatur sowie kontrolliertem Differenzdruck von 0,1 bar. Angaben können in Abhängigkeit der spezifischen Anwendung sowie des eingesetzten Filterelements und der eingesetzten Feinheit abweichen.

Typenschlüssel

Typ	Gehäusegröße	Bauform/Anschluss	Anschluss/Größe	Dichtung
LT-BFPP-1- LT-BFPC-1-	5 (Beutelgröße 5) 140 (Filterkerze)	B : BSP S : Flansch	2": (BSP) 50: DN50 (Flansch)	E: EPDM

Bestellbeispiel: LT-BFPP-1-5-B-20-B oder LT-BFPC-1-140-B-50-B

Filterkerzen für diese Gehäuse	LT-PPBB140	LT-PPAC140
Filtermaterial	Polypropylen Melt Blow	Polypropylen Mikrofaser plissiert
Abscheiderate	nominal	absolut (99,8 % $\beta = 500$)
Länge	485 mm	485 mm
Durchmesser		
innen	52 mm	52 mm
außen	126 mm	126 mm
Temperatur	max. 60 °C	max. 93 °C, max. 71 °C bei 2,4 bar
Differenzdruck	max. 2 bar bei < 20 °C max. 1 bar bei 60 °C	max. 4,8 bar bei 21 °C max. 1,4 bar bei 93 °C
Filterwechsel	empfohlen bei 1,5 bar	empfohlen bei 1,5 bar

Typ	Feinheit	Dichtung
LT-PPBB140- LT-PPAC140-	1 / 5 / 10 / 25 / 50 / 75 / 100 μ m 0,2 / 0,5 / 1 / 5 / 10 / 20 / 50 / 75 / 100 μ m	E: EPDM N: Buna V: Viton S: Silikon

Bestellbeispiel: LT-PPAC140-0002-E oder LT-PPBB140-005-E

Einplätzig Typ LT-BFPP / LT-BFPC für Filterbeutel Größe 2 oder Filterkerzen



Die konvertierbaren Gehäuse der Serie **LT-BFPP-1-2 / LT-BFPC-1-700** bieten eine wirtschaftliche Alternative zu herkömmlichen Stahlgehäusen für industrielle Anwendungen. Das robuste und zugleich leichtgewichtige Gehäuse ist durch die Beständigkeit gegen eine Vielzahl an Chemikalien für verschiedenste Anwendungen einsetzbar und bietet zusätzlich die Möglichkeit des wahlweisen Betriebs mit Filterbeuteln oder Filterkerzen. Eine Vielzahl an einsetzbaren Beuteln und Kerzen ist verfügbar.

Anwendungen:

Wasserfiltration und -aufbereitung, Getränke- und Lebensmittelindustrie, chemische Industrie, Halbleiterindustrie

Verschluss	Gewindedeckel
Betriebsdruck/ Temperaturbereich	6 bar bei 25 °C 5,5 bar bei 45 °C 5 bar bei 60 °C
Material	zu 100 % aus speziell entwickeltem Polypropylen, UV-beständig
Aufnahme von	Standardfilterbeutel Größe 2, Filterkerzen Tabelle unten
Volumenstrom*	
Beutel	12 - 30 m³/h
Filterkerzen	15 - 30 m³/h

*Daten basierend auf Versuchen mit reinem Wasser bei Raumtemperatur sowie kontrolliertem Differenzdruck von 0,1 bar. Angaben können in Abhängigkeit der spezifischen Anwendung sowie des eingesetzten Filterelements und der eingesetzten Feinheit abweichen.

Typenschlüssel

Typ	Gehäusegröße	Bauform/Anschluss	Anschluss/Größe	Dichtung
LT-BFPP-1- LT-BFPC-1-	2 (Beutelgröße 2) 700 (Filterkerze)	B : BSP S : Flansch	2": (BSP) 50: DN50 (Flansch)	E: EPDM

Bestellbeispiel: LT-BFPP-1-5-B-20B oder LT-BFPC-1-140-B-50-B

Filterkerzen für diese Gehäuse	LT-PPBB700	LT-PPAC700
Filtermaterial	Polypropylen Melt Blow	Polypropylen Mikrofaser plissiert
Abscheiderate	nominal	absolut (99,8 % $\beta = 500$)
Länge	805 mm	800 mm
Durchmesser		
innen	72 mm	72 mm
außen	152 mm	152 mm
Temperatur	max. 60 °C	max. 93 °C, max. 71 °C bei 2,4 bar
Differenzdruck	max. 2 bar bei <20 °C max. 1 bar bei 60 °C	max. 4,8 bar bei 21 °C max. 1,4 bar bei 93 °C
Filterwechsel	empfohlen bei 1,5 bar	empfohlen bei 1,5 bar

Typ	Feinheit	Dichtung
LT-PPBB700- LT-PPAC700-	1 / 5 / 10 / 25 / 50 / 75 / 100 μ m 0,2 / 0,5 / 1 / 5 / 10 / 25 / 50 / 75 / 100 μ m	E: EPDM N: Buna V: Viton S: Silikon

Bestellbeispiel: LT-PPAC700-0002-E oder LT-PPBB700-005-E



Kerzenfiltergehäuse Edelstahl

HENNLICH GmbH & Co KG

Einplätziges Kerzenfilter-Gehäuse LT-KFAD



Anwendungen:

Wasserfiltration und -aufbereitung, chemische Industrie, Automobilindustrie, Farben- und Lackindustrie

Verschluss	Spannklammer
Betriebsdruck	10 bar
Temperaturbereich	bis 100 °C
für Filterkerzenlänge	10" (254 mm), 20" (508 mm), 30" (762 mm), 40" (1016 mm)
Material	AISI 304, AISI 316L
Oberflächenbehandlung	innen gebeizt, außen mechanisch poliert
Aufnahme von	DOE, Code 3, Code 8 Elementen
Befestigungswinkel inklusive	

Typ	Volumen	Anschluss
LT-KFAD-10	2 l	1"
LT-KFAD-20	4 l	1"
LT-KFAD-30	6 l	1"
LT-KFAD-40	8 l	1"

Typenschlüssel

Typ	Gehäusegröße	Material	Anschluss	Dichtung
LT-KFAD-	10: 10" 20: 20" 30: 30" 40: 40"	304 316L	1: 1" BSPF	E: EPDM (Standard) V: Viton

Bestellbeispiel: LT-KFAD-10-304-1-E

Mehrplätziges Kerzenfilter-Gehäuse LT-KFD



Verschluss	Deckel mit Augenschrauben oder Spannklammer mit oder ohne Deckelhebevorrichtung
Betriebsdruck	7 oder 10 bar
Temperaturbereich	bis 100 °C
für Filterkerzenlänge	20" (508 mm), 30" (762 mm), 40" (1016 mm)
Material	AISI 304, AISI 316L
Oberflächenbehandlung	innen gebeizt, außen glasperlgestrahlt
Anzahl Elemente	3, 5, 7, 12, 15, 22, 27, 36, 40
Aufnahme von	DOE, Code 3, Code 8 Elementen
Auch in Sanitary-Ausführung möglich!	

Kerzenfiltergehäuse

A-4780 Schärding · Alfred-Kubin-Straße 9 a-c · Tel. 07712 / 31 63 - 0 · Fax 07712 / 31 63 - 24 · filtertechnik@hennlich.at · www.hennlich.at

HisoFil Filtersystem



Eigenschaften

Filtergehäuse Edelstahl

- Einzelfilter für zwei HisoFil Elemente
- Verschluss mittels Deckel und Spannklemme
- DN50 DIN oder 2" ANSI Flanschanschlüsse
- Werkstoffe: AISI 316L/Ti (1.4404/1.4571)
- Oberflächenbehandlung: geätzt und passiviert
- Betriebsdruck: max. 10 bar (flüssiges Medium)
- Höhenverstellbares Fußgestell optional erhältlich
- Dichtungsmaterial: NBR (Standard), EPDM, Viton, weitere auf Anfrage
- Umrüstsatz nicht inkludiert bzw. separat zu bestellen

Filtergehäuse PP

- Einzelfilter für ein HisoFil Element
- Zu 100 % aus Polypropylen gefertigt und somit gegen eine Vielzahl an Chemikalien beständig.
- Für ungefährliche Medien und kleine Fluidströme, die jedoch einen rost- und säurebeständigen Edelstahl angreifen würden wie z. B. Meerwasser
- Verschluss mit Gewindedeckel
- 2" Gewindeanschlüsse
- Betriebsdruck: max. 6 bar (flüssiges Medium)
- Dichtungsmaterial: NBR (Standard), EPDM, Viton
- Umrüstsatz inkludiert bzw. separat für die Umrüstung bestehender Gehäuse erhältlich

Technische Daten

Edelstahl		PP	
Filterfläche [l]	19,6	Filterfläche [l]	2,3 / 2,8 / 3,5 / 4,5
Volumen [m ²]	4,6 / 5,2 / 7 / 9 (2 Elemente)	Volumen [m ²]	22
Volumenstrom [m ³ /h]	3 - max. 10	Volumenstrom [m ³ /h]	1,5 max.
Temperatur [°C]	max. 100	Temperatur [°C]	6 bar bei 25
Betriebsdruck [bar]	max. 10		5,5 bar bei 45
			5 bar bei 60

Typenschlüssel Edelstahl

Typ	Gehäusegröße	Größe Anschluss	Bauform Anschluss	Material	Oberfläche	Dichtung
LT-HSFA-	375:375 mm (1 Element) 750: 750 mm (2 Elemente)	50: DN 50	S: DIN Flansch H: ANSI Flansch	2: 1.4404	S: geätzt und passiviert Industrierausführung G: außen gestrahlt, innen geätzt	E: EPDM B: Buna

Bestellbeispiel: LT-HSFA- 750-50-S-2-S-E

Typenschlüssel PP

Typ	Gehäusegröße	Bauform Anschluss	Größe Anschluss	Dichtung
LT-HSFK-	375:375 mm (1 Element)	B: BSP	20: 2" (BSP)	B: Buna

Bestellbeispiel: LT-HSFK-375-B-20-B



Kerzenfiltergehäuse Kunststoff

HENNLICH GmbH & Co KG

Kerzenfiltergehäuse AM-Serie



Diese Kerzenfiltergehäuse sind äußerst robuste 3-teilige Kunststoffgehäuse für beidseitig offene (DOE) Filterkerzen. Ein- und Ausgang sind im Filterkopf gegenüber angeordnet.

Anwendungen:

Vor- und Feinfiltration, Wasseraufbereitung, Elektronik- und Fotoindustrie, Chemie, Oberflächentechnik

Verschluss	Gewinde
Betriebsdruck	max. 8 bar bei 30 °C
Temperaturbereich	bis 50 °C bei 4 bar
für Filterkerzenlänge	10" (254 mm), 20" (508 mm)
Material	
Kopf	Polypropylen
Glocke	Polypropylen oder SAN (transparent)
Aufnahme von	DOE Elementen
Dichtungen	EPDM (Standard), Viton oder Perbunan
Befestigungswinkel und Montageschlüssel als Zubehör möglich	

Typenschlüssel

Typ	Gehäusegröße	Material		Ausführung	Anschluss
		Kopf	Glocke		
MTS	10: 10" 20: 20"	PP	SAN (transparent)	: Standard	1: 1" BSPF 3/4: 3/4" BSPF

Bestellbeispiel: MTS-10-PP-PP-1 oder MTS-10-PP-PP-BB-6/4

Bestellbezeichnung für Haltewinkel: MTS-ZU-HA-WI-E (für Standard-Gehäuse)

Bestellbeispiel: Montageschlüssel: MTS-ZU-SC-HL (für Standard-Gehäuse)

Schmutzfänger



Geeignet für industrielle Anwendungen bei Betriebsdrücken bis 12 bar.
Hoher Durchfluss bei geringem Differenzdruck.
Einfache Handhabung und robuste Ausführung.
Weitere Baugrößen und Materialien verfügbar.

	Typennr.		inkl. Standardsieb	weitere Siebe	
	Außengewinde	Innengewinde		0,3 mm	0,6 mm
G 1/2"	SGA2.012.53	SGI2.012.53	S000.012.00.26.03	S000.012.00.26.06	S000.012.00.26.02
G 3/4"	SGA3.034.53	SGI3.034.53			
G 1"	SGA4.100.53	SGI4.100.53	S000.100.00.26.03	S000.100.00.26.06	S000.100.00.26.02
G 1 1/4"	SGA5.114.53	SGI5.114.53	S000.114.00.26.03	S000.114.00.26.06	S000.114.00.26.02
G 1 1/2"	SGA6.112.53	SGI6.112.53			

Kerzenfiltergehäuse Kunststoff

A-4780 Schärding · Alfred-Kubin-Straße 9 a-c · Tel. 07712 / 31 63 - 0 · Fax 07712 / 31 63 - 24 · filtertechnik@hennlich.at · www.hennlich.at

AVPP und Big Blue



AVPP und Big Blue sind äußerst robuste, 2-teilige Kunststoffgehäuse für beidseitig offene Standardfilterelemente (DOE). Ein- und Ausgang sind im Gehäusekopf gegenüber angeordnet.

Anwendungen:

Vor- und Feinfiltration in der Wasseraufbereitung, Elektronik- und Fotoindustrie, Chemie, Oberflächentechnik etc.

Verschluss	Gewinde
Betriebsdruck	
AVPP	max 8,6 bar bei 30 °C
Big Blue	max. 6,2 bar bei 30 °C
Hot	max. 10 bar bei 30 °C
Betriebstemperatur	
AVPP	max. 50 °C bei 5 bar
Big Blue	max. 50 °C bei 3 bar
Hot	max. 70 °C bei 8,5 bar
Dichtungen	Perbunan (Standard), EPDM, Viton oder Silikon
Zubehör	Befestigungswinkel, Befestigungsbügel Hot, Montageschlüssel

Typenschlüssel AVPP

	Typ	Gehäusegröße	Material Glocke	Anschluss
MTS	AVPP	05: 05"	PP	3/8", 1/2"
			transp.	
		10: 10"	SL	3/8", 1/2"
			transp.	
		10: 10"	SL	1/2"
			Hot	
		10: 10"	PP	3/4"
			transp.	
			Natur	
		20: 20"	Hot	3/8", 1/2"
SL				
20: 20"	PP	3/4"		
	Natur			
	Hot			

Bestellbeispiel: MTS-AVPP-20-SL-3/8

Typenschlüssel Big Blue

Typ	Gehäusegröße	Material Kopf	Material Glocke	Ausführung	Anschluss
MTS	10: 10"	PP	PP	BB	1"
	20: 20"				1 1/2"

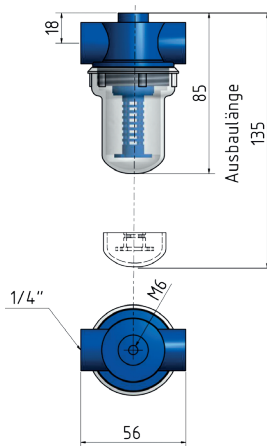
Bestellbeispiel: MTS-10-PP-PP-BB-1



Kunststofffiltergehäuse

MTS-F10 und MTS-F20 Filtergehäuse sind sowohl für die Reinigung von Flüssigkeiten, als auch von Gasen geeignet. In die Gehäuse können Siebelemente aus Nylon, gesintertem Polypropylen sowie Edelstahl mit unterschiedlichen Filterfeinheiten eingebaut werden.

F 10



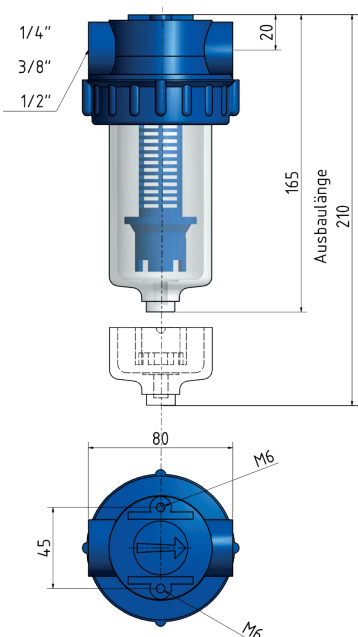
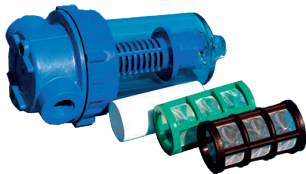
Anwendungen:

Filtration im Labor und Analysenbereich, Filtration bei fotochemischen Prozessen, Schutz von pneumatischen Steuerungen, Einsatz im medizinischen Bereich als Vorfilter, Kreislaufilter für Kühlgeräte, Feinfilter für Messgeräte

Verschluss	Gewinde
Betriebsdruck	max. 10 bar bei 30 °C
Material	
Kopf	Polypropylen
Unterteil	SAN (transparent) oder Polypropylen
Dichtung	Perbunan (Standard), Viton, EPDM
Ein-/Ausgang	
Typ F10	1/4" Innengewinde
Typ F20	1/4", 3/8", 1/2" Innengewinde
Befestigung	
Typ F10	1 x Buchse (M6) im Filterkopf
Typ F20	2 x Buchse (M6) im Filterkopf

Filterelemente	
Polyethylen gesintert	5, 10 und 25 µm
Nylon	50, 100, 150, 200 (nur für F20) und 350 µm
Edelstahl	140 und 220 µm

F 20



Typenschlüssel Filtergehäuse

Typ	Ein-/Ausgang	Material Unterteil	Stützkörper
MTS-F10-	13 = 1/4" Innengew.	350 = transp. (SAN) 330 = blau (PP)	10 = mit Stützkörper für Filterelemente aus PP und Edelstahl
MTS-F20-	13 = 1/4" Innengew. 17 = 3/8" Innengew. 21 = 1/2" Innengew.	360 = transp. (SAN) 310 = blau (PP)	20 = mit Stützkörper

Bestellbeispiel: MTS-F10-13B-350-10 oder MTS-F20-21-361

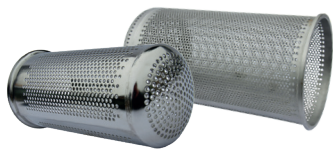
Typenschlüssel Filterelemente

Typ	Filterfeinheiten und Filtermaterial		
	Polyethylen	Nylon	Edelstahl
MTS-F10- MTS-F20-	5PE = 5 µm 10PE = 10 µm 25PE = 25 µm	50N = 50 µm 100N = 100 µm 150N = 150 µm 200N = 200 µm 350N = 350 µm	140ES = 140 µm 220ES = 220 µm

Bestellbeispiel: MTS-F10-100N oder MTS-F20-200N

Zubehör-Filtergehäuse

A-4780 Schärding · Alfred-Kubin-Straße 9 a-c · Tel. 07712 / 31 63 - 0 · Fax 07712 / 31 63 - 24 · filtertechnik@hennlich.at · www.hennlich.at



(Ersatz-) Stützkorb für Beutelfiltergehäuse

- für alle Gehäusegrößen
- aus Material AISI 304, AISI 316L oder Polypropylen



(Ersatz-) Beutelniederhalter

- für alle Gehäusegrößen
- aus Material AISI 304 und AISI 316L



(Ersatz-) Fußgestell

- für alle Gehäusegrößen
- aus Material AISI 304



Beutelpositionierer

- für Gehäusegrößen 1 und 2
- aus Material AISI 304 und AISI 316L



Verdrängerkörper

- für Gehäusegrößen 1 und 2
- aus Material AISI 304 und AISI 316L



Magnetstab

- für Gehäusegrößen 1 und 2
- aus Material Nd₂Fe₁₄B, AISI 304
- Gauss 8000



Halterung für bis zu 3 Stück Magnetstäbe

- für Gehäusegrößen 1 und 2
- aus Material AISI 304 und AISI 316L



Differenzdruckmanometer / Differenzdrucksensor

- Differenzdruck-Manometer mit Rohrfeder messglied
- Differenzdruck-Sensor, elektrisch einbindbar mit innenliegender oder frontbündiger Membran



Dichtungen

- für alle Gehäusegrößen und Gehäusetypen
- diverse Materialqualitäten



Filterbeheizung

- individuell auf Ihre Anwendung abgestimmt



Stützkorb / Beutelpositionierer für DoubleFil

- einfaches Umrüsten bestehender Systeme



Kunststoff-Filtergehäuse mit Zentrifugaleffekt

HENNLICH GmbH & Co KG



Eigenschaften

Die Cintropur Zentrifuge wandelt das einströmende Wasser in einen Strudel um und schleudert die „schweren“ Teilchen in den unteren Teil der Filterglocke, sodass die Filtermanschette nur noch die feinen Schwebeteilchen, je nach Wahl der Filterfeinheit, zurückhält.

Vorteile:

- hohe konstante Durchflussmenge
- geringer Druckverlust
- zentrifugale Vorfiltration (Strudel)
- professionelles, robustes und absolut verlässliches Gerät
- einfacher und bequemer Ablass (Entleerungskugelhahn unten an der Glocke)
- exklusives, ökonomisches und günstiges Filtermanschettensystem
- stetige Kontrolle der Verunreinigung der Filtermanschette (durchsichtige Filterglocke)

Ersatzfüllungen

Filtermanschetten

Einweg: 1 / 5 / 10 / 25 / 50 / 100 µm
Mehrweg: 150 / 300 µm (waschbar)

Aktivkohle

Qualität: CINTROPUR SCIN
Behältergrößen: 3,4 Liter

Zubehör

Manometer, Wandhalterung, NBR-Flachdichtung (zwischen Flansch und Gegenflansch), Entleerungs-Ventil, schwarze Glocke, TE-Vorrichtung

UV-Filter

Das einfache und effiziente System zur Wasserentkeimung. UV-Bestrahlung mit 253,7 Nanometer simuliert einen Teil der Sonnenstrahlen, welche bei diesem System künstlich erzeugt werden. Die entstehenden UVC Strahlen sind erheblich intensiver als Sonnenlicht. Schwebepartikel beeinträchtigen das Ergebnis, deshalb empfehlen wir eine Vorfiltration, z.B. mit der 3-stufigen Filtration des TRIO-UV.

TRIO-UV

Filtern - Durch den Wirbel, der von einem zentrifugalen Propeller erzeugt wird gelangen die Grobpartikel auf den Boden des Gefäßes, wo eine feine Filtration über eine Filtermanschette (je nach Bedarf 5 / 10 oder 25 µm) erfolgt.

Reinigen - Mit Hilfe von Aktivkohle wird das Wasser von unangenehmem Geschmack und Geruch sowie von Pestiziden und Unkrautvertilgern befreit.

Durch einen speziellen Aktivkohlebehälter ist der Tausch der Aktivkohle kinderleicht.

Sterilisieren - Eine UVC-Wassersterilisation garantiert eine bakteriologisch einwandfreie Qualität des Wassers.

Anwendungen:

Regenwasser, Brunnenwasser, Quellwasser, Oberflächenwasser, Speicherwasser in Behältern (Wohnwagen, Boot, ...)

Vorteile:

- hohe konstante Durchflussmenge
- geringer Druckverlust
- zentrifugale Vorfiltration (Strudel)
- professionelles, robustes und absolut verlässliches Gerät
- einfacher und bequemer Ablass (Entleerungskugelhahn unten an der Glocke)
- exklusives, ökonomisches und günstiges Filtermanschettensystem
- stetige Kontrolle der Verunreinigung der Filtermanschette (durchsichtige Filterglocke)



Verbrauchsmaterial - Wechseltturnus

Quarz	1 mal 5-jährlich
Lampe	1 mal jährlich



Filtertyp	NW 18	NW 25	NW 25 DUO-CTN	NW 25 TE-CTN	NW 32	TIO	NW 32 TE
Anschluss [“]	3/4	3/4 oder 1	3/4 und 1	1	1 1/4	1	1 1/4
Durchschnittlicher Durchfluss (m³/h) Δp = 0,2 bar	3,5	5,5	0,5*	0,5*	6,5	0,5*	0,5*
Betriebsdruck [bar]	10	10	10	10	10	10	10
max. Druck [bar]	16	16	16	16	16	16	16
max. Betriebstemperatur [°C]	50	50	50	50	50	50	50
Gewicht [kg]	0,9	1,2	2,4	1,3	1,7	1,8	1,6
Volumen der Filterglocke [l]	-	-	0,57	0,57	-	0,57	1,70
Filterfläche [cm²]	190	450	1 x 450	-	840	335	-



Filtertyp	NW 280	NW 340	NW 400	NW 500	NW 500 TE	NW 650	NW 800
Anschluss [“]	1	1 1/4	1 1/2	2	2	2 1/2	3
Durchschnittlicher Durchfluss (m³/h) Δp = 0,2 bar	7	10	12	18	2*	25	32
Betriebsdruck [bar]	10	10	10	10	10	10	10
max. Druck [bar]	16	16	16	16	16	16	16
max. Betriebstemperatur [°C]	50	50	50	50	50	50	50
Gewicht [kg]	2,2	2,66	2,88	6,4	5,6	7	7,4
Filterfläche [cm²]	530	770	1010	1288	-	1288	1288

* Werte mit CINTROPUR SCIN Aktivkohle.

UV-Filter

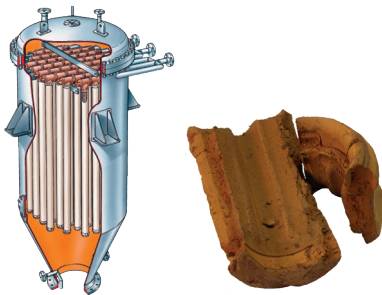


Filtertyp	10000	2100	DUO-UV	TRIO-UV
Anschluss [“]	2	3/4 + 1	3/4 + 1	3/4 + 1
Durchschnittlicher Durchfluss [m³/h] bei 30 °C	8	2	2	2
max. Betriebsdruck [bar]	16	16	16	16
max. Betriebstemperatur [°C]	50	50	50	50
Gewicht [kg]	7,6	1,7	2,8	4,3
mind. Luftdurchlassgrad des Wassers [%]	90	90	90	90
Lampenleistung [W]	95	25	25	25



Automatische Rückspülfilter für mittel- bis hochviskose Medien Typ AKF, KKF, ViscoFil

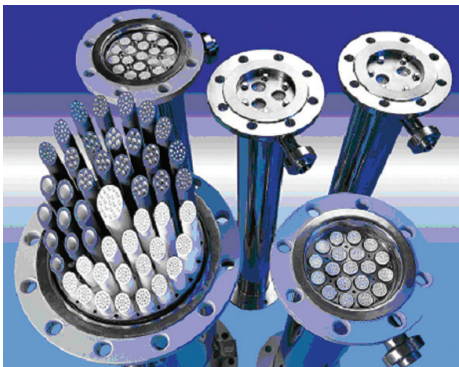
- unbegrenzt erweiterbar durch Modulbauweise
- Filterfeinheit bis 3 µm absolut mit Edelstahlvlies
- hohe Feststoffanteile bei niedrigsten Rejektmengen (patentiertes System)
- bis zu 2 Jahre Filtermaterialstandzeit und 80000 Rückspülungen
- kein Verbrauchsmaterial und damit minimale laufende Kosten



Kuchen- und Anschwemmfiltration Typ CakeFil

Filterfeinheit	bis 1 µm
Durchsatzleistungen	bis 300 m³/h in einem Apparat
Feststoffanteile	bis 10 % möglich

- für schlecht zu filtrierende Feststoffe (hohe Filtrationsdrücke möglich)
- Kuchenwaschung und Trocknung in einem Apparat
- trockener Kuchenaustrag oder als Slurry
- geschlossenes System (kein Entweichen von Dämpfen)
- vollautomatisch mit effizientem, patentierten Kuchenaustrag (Sterngeometrie)



Membranfiltration

- für Trink- und Prozesswasserreinigung
- Standardanlagen für Entfettung und Öl-Entfernung
- Spezialmembrane für hohe Feststoffkonzentrationen
- Membrane zur Entfernung abrasiver Feststoffe

Allgemeine Beispiele für Branchen und Medien

Spinnlösungen

Viskose, Polyacryl, Polyamide, Zellulose-azetat, Spandex, Aramid

hochviskose Medien

Harze, Lacke, Lebensmittel, Klebstoffe, petrochemische Produkte

Chemikalien

Säuren, Laugen, Lösungsmittel

Wasser

Industrie-Prozesswasser, Flusswasser, Meerwasser, Trinkwasser, VE-Wasser, Kreislaufwasser, Abwasser

Getränke und Lebensmittel

Säfte, Wein und Bier

Öle

Mineralöl, Synthetisches Öl, Hydrauliköl, Schmieröl, Getriebeöl

Zellstoff- und Papierindustrie

kostengünstige Filtration großer Stoffströme mit niedrigen Partikelkonzentrationen, Aufbereitung von Prozess- und Abwasser

Faserindustrie/Folienherstellung

Filtration von hochviskosen Spinn- und Gießlösungen mit automatischen Rückspülfiltern

Elektronik und Photovoltaik

automatische und manuelle Filtersysteme zur Filtration für die Mikrofiltration von Kühlwässern bei der Wafer-Herstellung

Stahlindustrie

wirtschaftliche automatische Systeme zur Filtration von Kühlwasserkreisläufen mit hohem Zunderanteil

Galvanik/Oberflächentechnik

automatische Filtersysteme zur effizienten Pflege von galvanischen Bädern sowie Reinigungs- und Entfettungsbädern

Wasseraufbereitung

wirtschaftliche Systeme zur automatischen Mikrofiltration von Flusswasser, Meerwasser und Abwasser

Kraftwerke

Rückspülfilter zur Mikrofiltration ersetzen große und kostenintensive Sandfilter in der Aufbereitung von Kesselspeisewasser und Kühlturmwassers

Chemie/Farben und Lacke

Filtration von Farben, Harzen und sonstigen Chemikalien vor der Abfüllung

Wir filtern das Beste für Sie heraus!

Profitieren Sie von unserer Erfahrung.



Außendienst

Ing. Ulrich Sulzner
ulrich.sulzner@hennlich.at
0 77 12 / 31 63 - 583
Mobil: +43 664 8369544

Technik



Produktmanager

Ing. Daniel Bauer
daniel.bauer@hennlich.at
0 77 12 / 31 63 - 561
Mobil: +43 664 43 41 988

Auftragsbearbeitung



Julia Billinger
julia.billinger@hennlich.at
0 77 12 / 31 63 - 567



Maria Lindinger
maria.lindinger@hennlich.at
0 77 12 / 31 63 - 585



Tanja Bruckner
tanja.bruckner@hennlich.at
0 77 12 / 31 63 - 587



Gruppenleiter

Ing. Karl Felder
karl.felder@hennlich.at
0 77 12 / 31 63 - 560
Mobil: +43 664 23 08 072

www.hennlich.at
filtertechnik@hennlich.at





HENNLICH



Weitere Informationen zu unseren Produkten
finden Sie in unseren Spezialkatalogen ...

Dosier-, Pumpen- und Rührtechnik
Düsentechnik
Armaturen- u. Schmiertechnik
Industrielle Messtechnik
Explosionsschutztechnik
Elektrowärme
Schaugläser u. Armaturen
Federntechnik
Kennzeichnungstechnik

... und im Internet unter:
www.hennlich.at

HENNLICH GmbH & Co KG

A - 4780 Schärding
Alfred-Kubin-Straße 9 a-c
Tel. 07712 / 31 63 - 0
Fax 07712 / 31 63 - 24
filtertechnik@hennlich.at
www.hennlich.at